

**AVVERTIMENTO:** La caduta di biciclette o rastrelliere sulla strada possono causare incidenti gravi con conseguenti lesioni personali: non utilizzare le rastrelliere su veicoli su cui non possono essere montate correttamente come descritto in queste istruzioni.

- La rastrelliera deve essere completamente installata per trasportare le biciclette in sicurezza.
- I ganci superiori devono essere completamente agganciati sopra i bordi in metallo pieno nella parte superiore/parte anteriore del bagagliaio o del portello posteriore – non agganciare mai a grondaie, portapacchi, modanature verticali in vetro, gomma o plastica.
- Mai montare davanti al veicolo. Montare la rastrelliera solo con il piedino inferiore su una superficie rigida dell'auto (mai sul vetro) e con il piedino inferiore completamente esteso.
- La capacità massima del portapacchi è di 1 bicicletta (**CAPACITÀ MAX: 45 kg/35 lb**) - no tandem, ciclomotori o reclinabili.
- Le biciclette devono essere fissate saldamente alla rastrelliera. Se necessario, utilizzare cinghie per bici o cinghie aggiuntive.
- Le luci posteriori dell'auto devono rimanere visibili. Guidare in modo prudente, soprattutto sui dossi. Non usare mai in fuoristrada. Rimuovere il portapacchi dal veicolo quando non è in uso.
- Non utilizzare se una qualsiasi parte della rastrelliera è danneggiata, usurata o mancante. Contattare R. A. Allen Co., Inc. per le parti di ricambio.

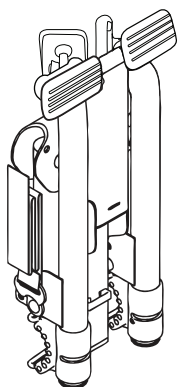
**ATTENZIONE:** Utilizzare Allen MT1 solo in conformità con le normative locali sui veicoli a motore e sul traffico.

- Per evitare danni alla portiera posteriore o al bagagliaio, non aprire il bagagliaio o la portiera posteriore quando i ganci o la rastrelliera sono in posizione.
- Installare la rastrelliera e caricare le biciclette solo a una distanza di sicurezza dal traffico in movimento.
- Solo i piedini in gomma e i ganci della rastrelliera devono entrare in contatto con il veicolo.
- Assicurarsi che tutte le rastrelliere e le biciclette siano tenute a distanza di sicurezza dalla strada e dai tubi di scarico caldi.
- Rimuovere la rastrelliera dall'auto quando non è in uso

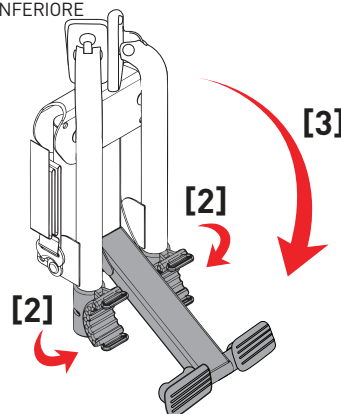
## A. INSTALLAZIONE DELLA RASTRELLIERA:

**NOTA: PER RIPORTARE LA RASTRELLIERA IN POSIZIONE PIEGATA, RIFARE AL CONTRARIO I PASSAGGI QUI SOTTO.**

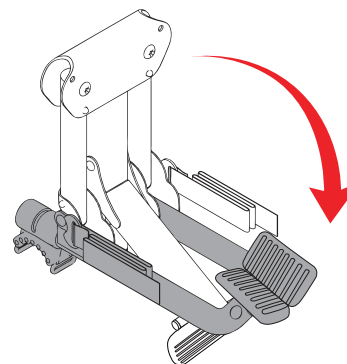
1. INIZIARE CON LA RASTRELLIERA IN POSIZIONE PIEGATA



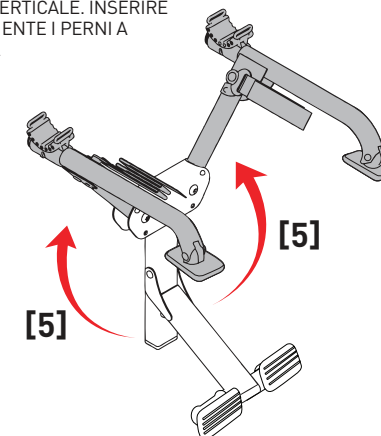
2. RUOTARE I TIRANTI. E  
 3. ESTENDERE COMPLETAMENTE IL PIEDINO INFERIORE



4. IRUOTARE ENTRAMBI I PIEDI SUPERIORI IN BASSO DI 90 GRADI PER APRIRE. INSERIRE COMPLETAMENTE I PERNI

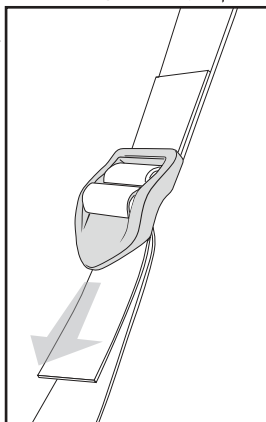


5. RUOTARE I BRACCI DI TRASPORTO IN POSIZIONE VERTICALE. INSERIRE COMPLETAMENTE I PERNI A SCOMPARSA



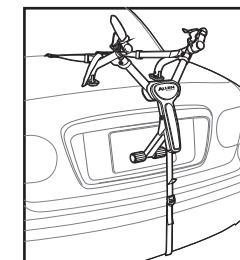
## B. PRIMA DI INSTALLARE LA RASTRELLIERA:

1. ASSICURARSI CHE LE SUPERFICI DI CONTATTO TRA LA VETTURA E I PIEDINI IN GOMMA SIANO ACCURATAMENTE PULITE E PRIVE DI SPORCO. SE POSIZIONATI A TERRA PRIMA DELL'INSTALLAZIONE, I CUSINETTI DELLA RASTRELLIERA RACCOLGIERANNO SPORCO E SABBIA.
2. ASSICURARSI CHE TUTTE LE FIBBIE SIANO INFILATE COME MOSTRATO A DESTRA.
3. FARE UN NODO A MEZZO ATTACCO SOTTO LA FIBBIA PER SICUREZZA UNA VOLTA IMPOSTATA LA LUNGHEZZA DELLA CINGHIA SUPERIORE
4. ISPEZIONARE TUTTE LE CINGHIE PER ASSICURARSI CHE NON SIANO USURATE O DANNEGGIATE IN ALCUN MODO.

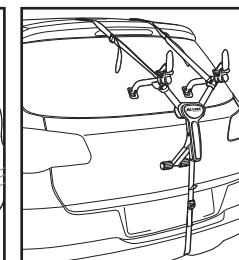


## C. INSTALLAZIONE DELLA RASTRELLIERA SUL VEICOLO:

1. I GANCI SUPERIORI DEVONO ESSERE COMPLETAMENTE AGGANCIATI SUI BORDI METALLICI SULLA PARTE SUPERIORE DEL BAULE, PORTELLO POSTERIORE. O BAULE. NON AGGANCIARE MAI ALLE GRONDAIE, RASTRELLIERE PER TETTUCCIO, MODANATURE VERTICALI IN VETRO O PLASTICA. APRIRE LEGGERMENTE IL BAGAGLIAIO/PORTELLO PER FACILITARE IL FISSAGGIO DEI GANCI. ASSICURARSI CHE I GANCI NON SI INCASTRINO QUANDO IL BAULE/SPORTELLO È APERTO. I GANCI DI ATTACCO DANNEGGIANO IL VEICOLO.
2. IMPOSTARE LA LUNGHEZZA DELLE CINGHIE SUPERIORI PER POSIZIONARE LA RASTRELLIERA CON LE BRACCIA DI TRASPORTO LEGGERMENTE INCLINATE VERSO L'ALTO. E ABBASTANZA IN ALTO DA TENERE LE BICI LONTANO DALLA STRADA E DAL TUBO DI SCARICO.
3. UNA VOLTA IMPOSTATA LA LUNGHEZZA DELLE CINGHIE SUPERIORI. IL MONTAGGIO DEL PIEDINO INFERIORE DEVE ESSERE TENUTO CONTRO IL VEICOLO IN POSIZIONE COMPLETAMENTE APERTA. È IMPORTANTE CHE I GOMMINI INFERIORI SIANO INSTALLATI SUL VEICOLO IN UN LUOGO IN CUI VI SIA UN ADEGUATO SUPPORTO. I PIEDINI INFERIORI NON DEVONO MAI ESSERE INSTALLATI SU VETRO.
4. AGGANCIARE COMPLETAMENTE I GANCI INFERIORI A UN BORDO METALLICO SOTTO IL PARAURTI. O NELLA PARTE INFERIORE DEL BAULE/PORTELLO POSTERIORE. SE NON È PRESENTE BORDO METALLICO SOTTO IL PARAURTI. VEDERE IL METODO ALTERNATIVO PER L'ATTACCO DEL GANCIO INFERIORE NELLA PAGINA SUCCESSIVA.
5. STRINGERE COMPLETAMENTE LE CINGHIE INFERIORI TIRANDO L'ESTREMITÀ LIBERA DELLE CINGHIE FINO A QUANDO LA PARTE ELASTICA DELLE CINGHIE NON È COMPLETAMENTE TESA.



MT1 su BERLINA



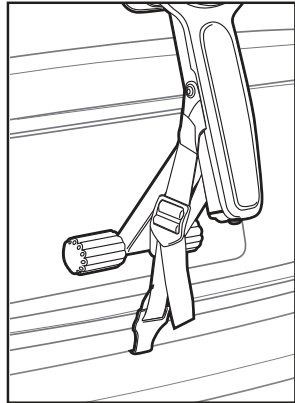
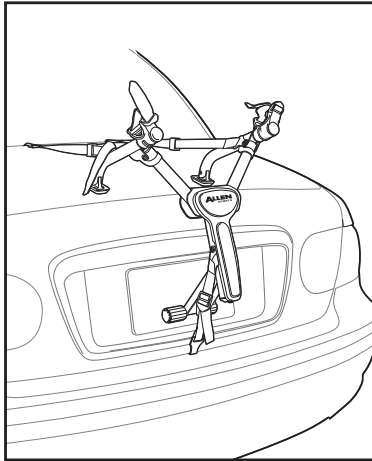
MT1 su SUV

FISSARE I GANCI SUPERIORI SUI VEICOLI SENZA SPAZIO ADEGUATO SUL BORDO SUPERIORE DEL BAULE POSTERIORE/PORTELLONE: POSIZIONARE ATTENTAMENTE I GANCI SUPERIORI ALL'INTERNO DEL VEICOLO (APPENA ALL'INTERNO DEL BORDO SUPERIORE DEL BAULE POSTERIORE/PORTELLONE). CHIUDERE IL BAGAGLIAIO POSTERIORE E IL PORTELLONE POSTERIORE SULLE CINGHIE CHE SI ESTENDONO DAI GANCI SUPERIORI. FACENDO ATTENZIONE CHE I GANCI E LE FIBBIE NON SI INCASTRINO TRA TELAIO E PORTA POSTERIORE. IMPORTANTE: CON PORTA POSTERIORE CHIUSA. TIRARE LE CINGHIE SUPERIORI PER PORTARE I GANCI BEN STRETTI CONTRO L'INTERNO DEL VEICOLO. RIINFILARE LE CINGHIE SUPERIORI COME MOSTRATO NELLA SEZIONE B E MONTARE LA RASTRELLIERA SUL VEICOLO.

## D. METODO ALTERNATIVO N. 1 PER LA FIBBIA INFERIORE:

**UTILIZZARE SE È PRESENTE UN BORDO METALLICO SOTTO IL PARAURTI PER IL FISSAGGIO DEI GANCI**

1. RIMUOVERE LA CINGHIA INFERIORE DALLA STAFFA DELLA CINGHIA INFERIORE. E PASSARE LA CINGHIA INFERIORE NELLA FESSURA NEL COPERTURA DEL DORSO. FISSARE IL GANCIO AL BORDO INFERIORE DEL BAULE/PORTELLONE POSTERIORE. STRINGERE LA CINGHIA INFERIORE.

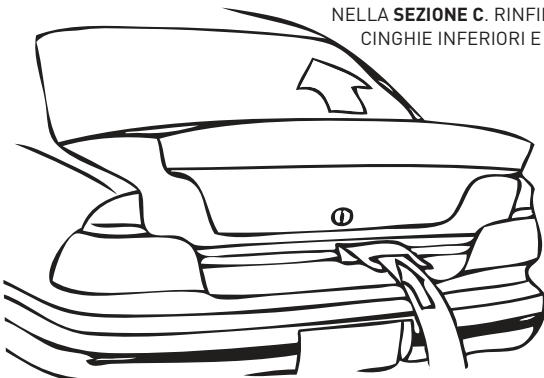


VISTA DETTAGLIATA

## E. METODO ALTERNATIVO # 2 PER LA FIBBIA INFERIORE:

**UTILIZZARE SE È PRESENTE UN BORDO METALLICO SOTTO IL PARAURTI PER IL FISSAGGIO DEI GANCI**

1. PRIMA DI INSTALLARE LA RASTRELLIERA SUL VEICOLO. RIMUOVERE LE CINGHIE INFERIORI, APRIRE LEGGERMENTE IL BAULE E POSIZIONARE I GANCI INFERIORI APPENA ALL'INTERNO DEL BAULE/PORTELLONE. CHIUDERE CON CAUTELA IL BAULE SULLA CINGHIA INFERIORE. TIRARE LE CINGHIE PER PORTARE I GANCI CONTRO L'INTERNO DEL BAULE. MONTARE LA RASTRELLIERA SULL'AUTOMOBILE COME DESCRITTO NELLA **SEZIONE C**. RINFILARE LE CINGHIE INFERIORI E STRINGERE.



## F. CARICARE BICICLETTE SULLA RASTRELLIERA:

1. RIMUOVERE TUTTI GLI ELEMENTI CHE POSSONO CADERE DALLE BICICLETTE (POMPE, BORSE, ECC.) E VERIFICARE CHE TUTTI I MOZZI A SGANCIO RAPIDO SIANO STRETTI.
2. CARICARE LA PRIMA BICICLETTA NELLA PRIMA POSIZIONE DI BLOCCAGGIO (QUELLA PIÙ VICINA AL VEICOLO) CON LA CATENA E GLI INGRANAGGI LONTANI DALLA RASTRELLIERA. ASSICURARSI CHE LE BICICLETTE NON VENGANO A CONTATTO CON IL VEICOLO.
3. CARICARE LE BICICLETTE SUCCESSIVE ALTERNANDONE L'ORIENTAMENTO. PER LA MIGLIORE DISTRIBUZIONE DEL PESO. CARICARE PRIMA LE BICICLETTE PIÙ PESANTI. CON LE BICICLETTE PIÙ LEGGERE ALL'ESTERNO. AGGIUNGERE UN'IMBOTTITURA TRA I PUNTI DI CONTATTO DELLE BICICLETTE. SE NECESSARIO.
4. DOPO AVER CARICATO LE BICICLETTE. VERIFICARE CHE TUTTA LA RASTRELLIERA SIA STABILE. E CHE LA RASTRELLIERA SIA SALDAMENTE IN POSIZIONE. LA VISIONE FUORI DAL LUNOTTO PUÒ ESSERE LIMITATA - USARE GLI SPECCHIETTI LATERALI QUANDO SI FA RETROMARCIA.

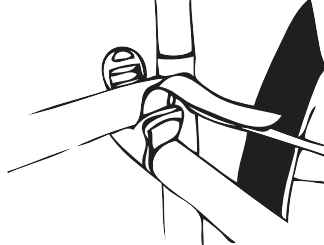
### NOTA SPECIALE SULL'INSTALLAZIONE DI TELAI DA DONNA:

POSIZIONARE UN BRACCIO DI TRASPORTO SOTTO IL TUBO SUPERIORE ANTERIORE. CON L'ALTRO BRACCIO DI TRASPORTO. RUOTARE L'INCAVO DI FISSAGGIO. E COLLOCARE IL BRACCIO DI TRASPORTO NELLO SPAZIO DIETRO IL TUBO DEL SEDILE E SOTTO IL SEDILE POSTERIORE. PER QUESTA APPLICAZIONE CONSIGLIAMO ANCHE LA **BARRA ADATTATORE ALLEN 900B**.

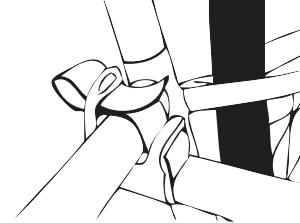
## G. FISSAGGIO DELLE BICICLETTE ALLA RASTRELLIERA:

TUTTE LE BICICLETTE DEVONO ESSERE LEGATE IN SICUREZZA ALLA RASTRELLIERA. USARE CINGHIE DI FISSAGGIO INDIVIDUALI O CINGHIE AGGIUNTIVE SE NECESSARIO.

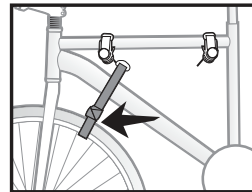
1. POSIZIONARE LA BICICLETTA NELL'INCAVO



2. INFILARE LE CINGHIE.



3. TIRARE LA CINGHIA FINO A STRINGERLA.



### IMPORTANTE:

FISSARE LA RUOTA ANTERIORE DELLA BICICLETTA INTERNA CON LA CINGHIA INFERIORE IN ECCESSO. OPPURE USARE CINGHIE AGGIUNTIVE PER IMPEDIRE IL CONTATTO DELLA RUOTA CON IL VEICOLO.



# ALLEN SPORTS

PRODUTTORE:

ALLEN GLOBAL FCZO  
IFZA DUBAI - BUILDING A1; UNIT  
001  
DUBAI SILICON OASIS, DDP  
DUBAI, UAE

CONTATTACI:

GET OUT THERE TRADING  
RUA MOUZINHO DA SILVEIRA 10  
1250-167 LISBOA, PORTUGAL  
customerservice@allen.bike