

ATTENZIONE: La caduta di biciclette o rastrelliere sulla strada possono causare incidenti gravi con conseguenti lesioni personali: non utilizzare le rastrelliere su veicoli su cui non possono essere montate correttamente come descritto in queste istruzioni.

- I ganci superiori devono essere completamente agganciati sopra i bordi in metallo pieno nella parte superiore/parte anteriore del bagagliaio o del portello posteriore - non agganciare mai a grondaie, portapacchi, modanature verticali in vetro, gomma o plastica.
- Montare la rastrelliera solo con i piedi inferiori su una superficie rigida dell'auto (mai su vetro), e con il gruppo piedi inferiori completamente esteso. Non utilizzare mai la rastrelliera su rimorchi o sulla parte anteriore dei veicoli.
- Non trasportare mai più di 2 biciclette (**PORTATA MASSIMA: 30 kg/70 lb**) - no tandem, ciclomotori o reclinabili. Le luci posteriori dell'auto devono rimanere visibili. Le biciclette devono essere fissate saldamente alla rastrelliera. Se necessario, utilizzare cinghie per bici o cinghie aggiuntive.
- Guidare in modo prudente, soprattutto sui dossi. Non usare mai in fuoristrada.
- Non utilizzare se una qualsiasi parte della rastrelliera è danneggiata, usurata o mancante. Contattare R. A. Allen Co., Inc. per le parti di ricambio.

ATTENZIONE: Utilizzare Allen 102DN solo in conformità con le norme locali sui veicoli a motore e sul traffico.

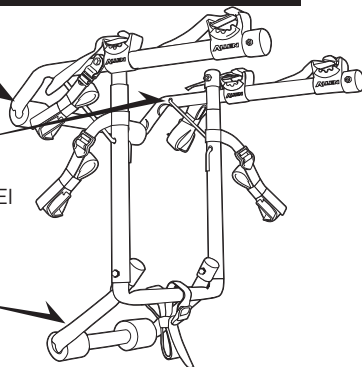
- Per evitare danni alla portiera posteriore o al bagagliaio, non aprire il bagagliaio o la portiera posteriore quando i ganci o la rastrelliera sono in posizione.
- Installare la rastrelliera e caricare le biciclette solo a una distanza di sicurezza dal traffico in movimento.
- Solo i piedini in gomma e i ganci della rastrelliera devono entrare in contatto con il veicolo.
- Assicurarsi che tutte le rastrelliere e le biciclette siano tenute a distanza di sicurezza dalla strada e dai tubi di scarico caldi.
- Rimuovere la rastrelliera dall'auto quando non è in uso

A. INSTALLAZIONE DELLA RASTRELLIERA:

1. RIPIEGARE IL GRUPPO PIEDINO/BRACCIO SUPERIORE.

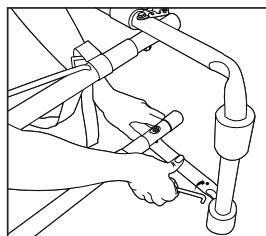
2. INSERIRE I PERNI ALLE ESTREMITÀ DEI PUNTONI METALLICI NEI FORI DEL GRUPPO DEL PIEDINO SUPERIORE

3. RIPIEGARE COMPLETAMENTE L'ASSEMBLAGGIO DEL PIEDINO INFERIORE.



A.2 PER INSERIRE IN SICUREZZA I PERNI DI FISSAGGIO:

1. APRIRE LA RASTRELLIERA E APPOGGIARLA SUL LATO CON I BRACCI DI TRASPORTO PERPENDICOLARI ALLA SEZIONE MEDIA
2. TIRARE VERSO L'ALTO IL PERNO DI MONTAGGIO DA INSTALLARE NEL FORO DEL BRACCIO DI TRASPORTO (NOTA: PRESTARE ATTENZIONE A NON PIZZICARSI LE DITA)
3. GIRARE LA RASTRELLIERA E RIPETERE SULL'ALTRO LATO.



B. PRIMA DI INSTALLARE LA RASTRELLIERA:

1. ASSICURARSI CHE LE SUPERFICI DI CONTATTO TRA LA VETTURA E I PIEDI IN GOMMA SIANO ACCURATAMENTE PULITE E PRIVE DI SPORCO, E CHE TUTTI I PIEDI IN GOMMA SIANO CORRETTAMENTE SPAZIATI.



2. ASSICURARSI CHE LE FIBBIE SUPERIORI SIANO INFILATE COME INDICATO A SINISTRA, NON COME A DESTRA.



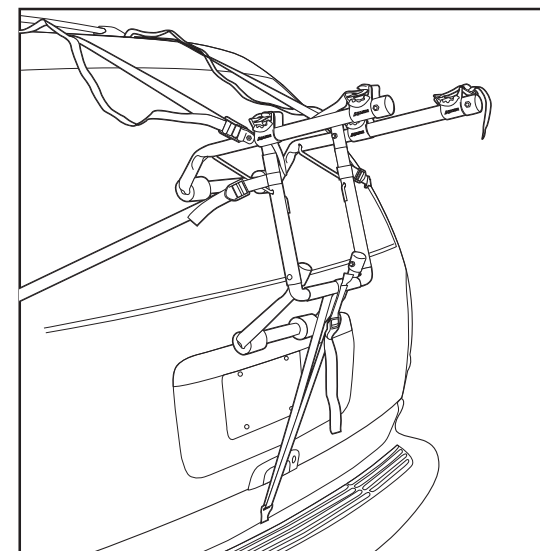
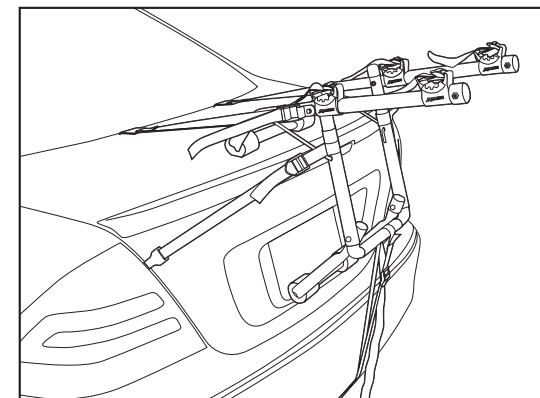
3. ISPEZIONARE TUTTE LE CINGHIE PER ASSICURARSI CHE NON SIANO USURATE O DANNEGGIATE IN ALCUN MODO.

C. INSTALLAZIONE DELLA RASTRELLIERA SUL VEICOLO:

1. I GANCI SUPERIORI DEVONO ESSERE COMPLETAMENTE AGGANCIATI SUI BORDI METALLICI SULLA PARTE SUPERIORE DEL BAULE, DELLA PORTA POSTERIORE O DEL PORTELLONE. NON AGGANCIARE MAI A GRONDAIE, PORTAPACCHI, MODANATURE VERTICALI IN VETRO, GOMMA O PLASTICA. APRIRE LEGGERMENTE IL BAGAGLIAIO/PORTELLO PER FACILITARE IL FISSAGGIO DEI GANCI. **FARE ATTENZIONE CHE I GANCI NON SI INCASTRINO QUANDO IL BAULE/SPORELLO È APERTO. I GANCI DI ATTACCO DANNEGGIANO IL VEICOLO.**

FISSARE I GANCI SUPERIORI SUI VEICOLI SENZA SPAZIO ADEGUATO SUL BORDO SUPERIORE DEL BAULE POSTERIORE/PORTELLONE: SFILARE LE CINGHIE SUPERIORI DALLE FIBBIE IN METALLO E APRIRE IL BAULE POSTERIORE/PORTELLONE. POSIZIONARE I GANCI SUPERIORI ALL'INTERNO DEL VEICOLO (APPENA ALL'INTERNO DEL BORDO SUPERIORE DEL BAULE POSTERIORE/PORTELLONE). CHIUDERE **CON CAUTELA** IL BAULE POSTERIORE/SPORELLO SULLE CINGHIE SUPERIORI, FACENDO ATTENZIONE CHE I GANCI NON SI INCASTRINO TRA TELAIO E PORTA POSTERIORE. **IMPORTANTE:** CON LA PORTIERA POSTERIORE CHIUSA, TIRARE LE CINGHIE SUPERIORI PER PORTARE I GANCI BEN STRETTI CONTRO L'INTERNO DEL VEICOLO. RIINFILARE LE CINGHIE SUPERIORI COME MOSTRATO NELLA **SEZIONE B**. MONTARE LA RASTRELLIERA AL VEICOLO.

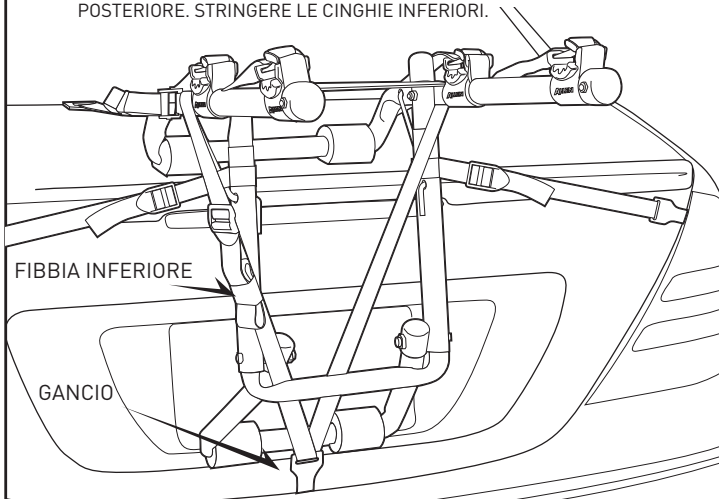
2. IMPOSTARE LA LUNGHEZZA DELLE CINGHIE SUPERIORI PER POSIZIONARE LA RASTRELLIERA CON LE BRACCIA DI TRASPORTO LEGGERMENTE INCLINATE VERSO L'ALTO E SUFFICIENTEMENTE IN ALTO DA TENERE LE BICI LONTANO DALLA STRADA E DAL TUBO DI SCARICO.
3. UNA VOLTA IMPOSTATA LA LUNGHEZZA DELLE CINGHIE SUPERIORI, IL GRUPPO DEL PIEDINO INFERIORE DEVE ESSERE TENUTO CONTRO IL VEICOLO NELLA SUA POSIZIONE COMPLETAMENTE APERTA. È IMPORTANTE CHE I GOMMINI GRIGI INFERIORI SIANO INSTALLATI SUL VEICOLO IN UN LUOGO IN CUI VI SIA UN ADEGUATO SUPPORTO. I PIEDINI INFERIORI NON DEVONO MAI ESSERE INSTALLATI SU VETRO.
4. ASSICURARSI CHE LE CINGHIE INFERIORI SIANO CORRETTAMENTE INFILATE NELLE FIBBIE DI PLASTICA.
5. AGGANCIARE COMPLETAMENTE I GANCI INFERIORI A UN BORDO METALLICO SOTTO IL PARAURTI, O ALLA PARTE INFERIORE DEL BAULE/PORTA POSTERIORE. SE NON È PRESENTE UN BORDO METALLICO SOTTO IL PARAURTI, VEDERE IL METODO ALTERNATIVO PER L'ATTACCO DEL GANCIO INFERIORE NELLA PAGINA SUCCESSIVA.
6. STRINGERE COMPLETAMENTE LE CINGHIE INFERIORI TIRANDO L'ESTREMITÀ LIBERA DELLE CINGHIE FINO A QUANDO LA PARTE ELASTICA DELLE CINGHIE NON È COMPLETAMENTE TESA.
7. UNA VOLTA CHE LA CINGHIA INFERIORE È IN POSIZIONE, INSTALLARE LE CINGHIE LATERALI A DESTRA E SINISTRA. IN PRIMO LUOGO È IMPORTANTE ASSICURARSI DI UTILIZZARE LE CINGHIE CORRETTE - LE CINGHIE LATERALI SONO LE CINGHIE CON I PICCOLI GANCI IN METALLO ETICHETTATE COME "CINGHIE LATERALI". I GANCI DI QUESTE CINGHIE DEVONO ESSERE ATTACCATI AL LATO SINISTRO E DESTRO DEL BAULE/PORTA POSTERIORE. UNA VOLTA CHE I GANCI SONO IN POSIZIONE, STRINGERE COMPLETAMENTE LE CINGHIE TIRANDO L'ESTREMITÀ LIBERA DELLE CINGHIE.



D. METODO ALTERNATIVO N. 1 PER LA FIBBIA INFERIORE:

UTILIZZARE SE È PRESENTE UN BORDO METALLICO SOTTO IL PARAURTI PER IL FISSAGGIO DEI GANCI

1. RIMUOVERE LE CINGHIE INFERIORI DALLA BARRA TRASVERSALE ORIZZONTALE INFERIORE E LA CINGHIA INFERIORE AD ANELLO ATTORNO AI BRACCI DI TRASPORTO VICINO ALLE CINGHIE METALLICHE SUPERIORI. FISSARE GANCI AL BORDO INFERIORE DEL BAULE/PORTELLONE POSTERIORE. STRINGERE LE CINGHIE INFERIORI.

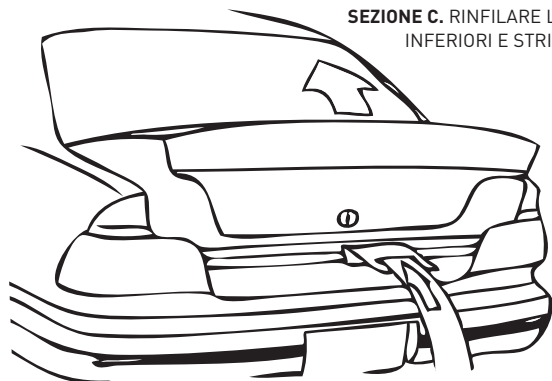


E. METODO ALTERNATIVO # 2 PER LA FIBBIA INFERIORE:

UTILIZZARE SE È PRESENTE UN BORDO METALLICO SOTTO IL PARAURTI PER IL FISSAGGIO DEI GANCI

1. PRIMA DI INSTALLARE LA RASTRELLIERA SUL VEICOLO, RIMUOVERE LE CINGHIE INFERIORI APRIRE LEGGERMENTE IL BAULE E POSIZIONARE I GANCI INFERIORI APPENA ALL'INTERNO DEL BAULE/PORTELLONE. CHIUDERE CON CAUTELA IL BAULE SULLA CINGHIA INFERIORE. TIRARE LE CINGHIE PER PORTARE I GANCI CONTRO L'INTERNO DEL BAULE. MONTARE LA RASTRELLIERA SULLA VETTURA COME DESCRITTO NELLA

SEZIONE C. RINFILARE LE CINGHIE INFERIORI E STRINGERE.



F. CARICARE BICICLETTE SULLA RASTRELLIERA:

1. RIMUOVERE TUTTI GLI OGGETTI CHE POSSONO CADERE DALLE BICICLETTE (POMPE, BORSE, ECC.) E CONTROLLARE CHE TUTTI I MOZZI A SGANCIO RAPIDO SIANO BEN STRETTI.
2. CARICARE LA PRIMA BICICLETTA NELLA PRIMA POSIZIONE DI BLOCCAGGIO (QUELLA PIÙ VICINA AL VEICOLO) CON LA CATENA E GLI INGRANAGGI LONTANI DALLA RASTRELLIERA. ASSICURARSI CHE LE BICICLETTE NON VENGANO A CONTATTO CON IL VEICOLO.
3. CARICARE LE BICICLETTE SUCCESSIVE ALTERNANDONE L'ORIENTAMENTO. PER UNA MIGLIORE DISTRIBUZIONE DEL PESO, CARICARE PRIMA LE BICICLETTE PIÙ PESANTI, METTENDO LE BICICLETTE PIÙ LEGGERE ALL'ESTERNO. AGGIUNGERE UN'IMBOTTITURA TRA I PUNTI DI CONTATTO DELLE BICICLETTE, SE NECESSARIO.
4. DOPO AVER CARICATO LE BICICLETTE, VERIFICARE CHE TUTTA LA RASTRELLIERA SIA SICURA E CHE LA RASTRELLIERA SIA SALDAMENTE IN POSIZIONE. LA VISIONE FUORI DAL LUNOTTO PUÒ ESSERE LIMITATA - USARE GLI SPECCHIETTI LATERALI QUANDO SI FA RETROMARCIA.

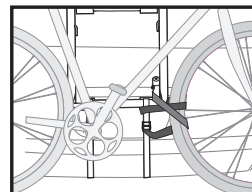
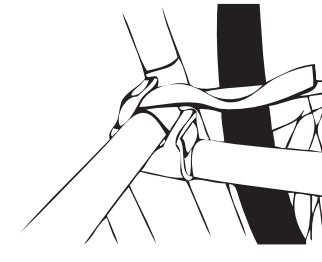
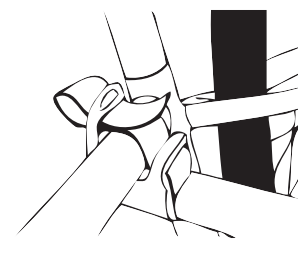
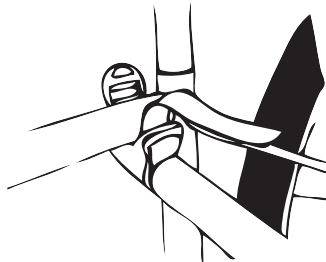
NOTA SPECIALE SULL'INSTALLAZIONE DI TELAI DA DONNA:

POSIZIONARE UN BRACCIO DI TRASPORTO SOTTO IL TUBO SUPERIORE ANTERIORE. CON L'ALTRO BRACCIO DI TRASPORTO, RUOTARE L'INCAVO DI FISSAGGIO, E COLLOCARE IL BRACCIO DI TRASPORTO NELLO SPAZIO DIETRO IL TUBO DEL SEDILE E SOTTO IL SEDILE POSTERIORE. PER QUESTA APPLICAZIONE CONSIGLIAMO ANCHE LA **BARRA ADATTATORE ALLEN 900B**.

G. FISSAGGIO DELLE BICICLETTE ALLA RASTRELLIERA:

TUTTE LE BICICLETTE DEVONO ESSERE LEGATE IN SICUREZZA ALLA RASTRELLIERA. UTILIZZARE CINGHIE DI FISSAGGIO INDIVIDUALI. O CINGHIE AGGIUNTIVE SE NECESSARI.

1. POSIZIONARE LA BICICLETTA NELL'INCAVO.
2. INFILARE LE CINGHIE.
3. TIRARE LA CINGHIA FINO A STRINGERLA.



IMPORTANTE:

FISSARE LA RUOTA ANTERIORE DELLA BICICLETTA INTERNA CON LA CINGHIA INFERIORE IN ECCESSO. OPPURE USARE CINGHIE AGGIUNTIVE PER IMPEDIRE IL CONTATTO DELLA RUOTA CON IL VEICOLO.



ALLEN SPORTS

PRODUTTORE:

ALLEN GLOBAL FCZO
IFZA DUBAI - BUILDING A1; UNIT 001
DUBAI SILICON OASIS, DDP
DUBAI, UAE

GET OUT THERE TRADING
RUA MOUZINHO DA SILVEIRA 10
1250-167 LISBOA
+351 211 452 812

CUSTOMERSERVICE@ALLEN.BIKE
WWW.ALLEN.BIKE

©2021 R. A. ALLEN CO., INC., ALL RIGHTS RESERVED V.8.20