

AVERTISSEMENT : Les vélos ou porte-vélos qui tombent sur la route peuvent causer des accidents graves entraînant des blessures corporelles. N'utilisez pas le porte-vélo sur un véhicule sur lequel il ne peut pas être correctement monté comme décrit dans cette feuille d'instructions.

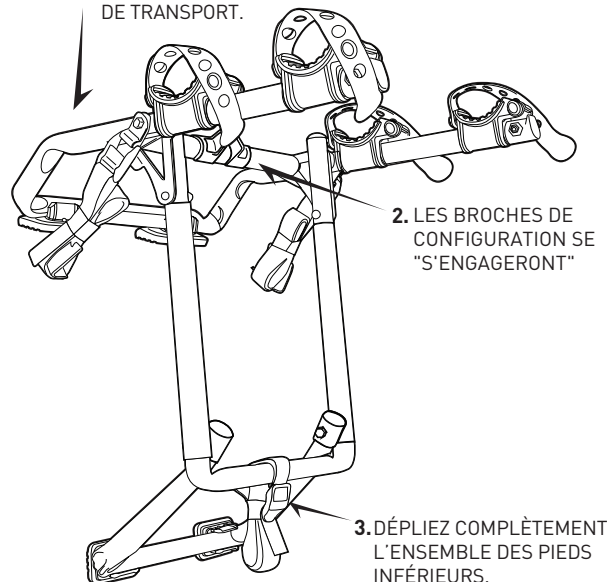
- Les crochets supérieurs doivent être complètement accrochés sur les bords métalliques solides situés en haut/à l'avant du hayon du coffre ou de la porte arrière. N'accrochez jamais le porte-vélo aux gouttières, à la galerie, aux vitres verticales ni aux moulures en caoutchouc ou en plastique.
- Montez le porte-vélo uniquement avec les pieds inférieurs reposant sur une surface rigide de la voiture (jamais sur une vitre) et avec l'ensemble des pieds inférieurs complètement déployé. N'utilisez jamais le porte-vélo sur des remorques ou à l'avant des véhicules.
- Ne transportez jamais plus de 2 vélos (**CAPACITÉ MAXIMALE : 31,75 kg ou 70 lb**). Pas de tandems, de cyclomoteurs ou de vélos couchés. Les feux arrière de la voiture doivent rester visibles. Les vélos doivent être solidement attachés au porte-vélo. Utilisez des attaches de vélo ou des sangles supplémentaires si nécessaire.
- Conduisez prudemment, surtout sur les bosses. N'utilisez jamais l'équipement hors route.
- N'utilisez pas le porte-vélo si une de ses parties est endommagée, usée ou manquante. Contactez R.A. Allen Co., Inc. pour obtenir les pièces de rechange.

MISE EN GARDE : N'utilisez le S102 d'Allen que conformément aux réglementations locales en matière de véhicules automobiles et de circulation.

- Installez le porte-vélo et chargez les vélos uniquement à une distance sûre de la circulation.
- Assurez-vous que les porte-vélos et les vélos sont tous maintenus à une distance sûre de la route et des gaz d'échappement chauds.
- Ne faites fonctionner le véhicule que si le porte-vélo est en position verticale et verrouillé.
- Les vélos ne doivent jamais dépasser sur les côtés du véhicule.
- Retirez le porte-vélo de la voiture ou repliez les bras de transport lorsque vous ne l'utilisez pas.

A. INSTALLATION DU PORTE-VÉLO :

1. DÉPLIEZ L'ENSEMBLE PIED SUPÉRIEUR/BRAS DE TRANSPORT.



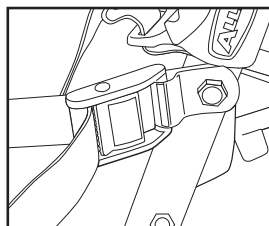
2. LES BROCHES DE CONFIGURATION SE "S'ENGAGERONT"

3. DÉPLIEZ COMPLÈTEMENT L'ENSEMBLE DES PIEDS INFÉRIEURS.

B. AVANT D'INSTALLER LE PORTE-VÉLO :

1. ASSUREZ-VOUS QUE LES SURFACES DE CONTACT ENTRE LA VOITURE ET LES PIEDS EN CAOUTCHOUC SONT BIEN PROPRES ET SANS SALETÉ. ET QUE TOUTS LES PIEDS EN CAOUTCHOUC SONT CORRECTEMENT ESPACÉS.

2. ASSUREZ-VOUS QUE LES BOUCLES SUPÉRIEURES SONT ENFILÉES COMME ILLUSTRÉ À GAUCHE. PAS COMME ILLUSTRÉ À DROITE.



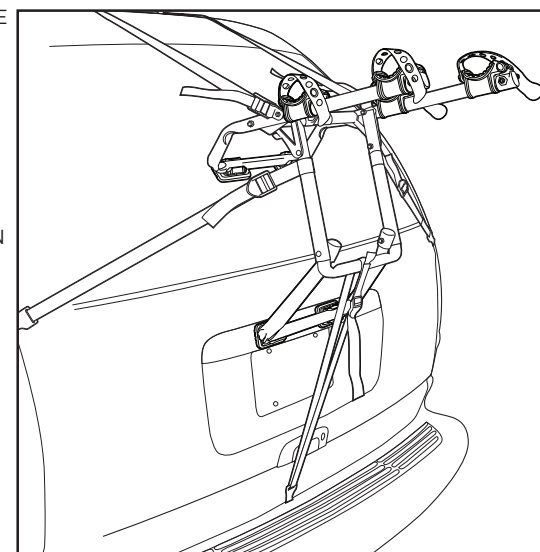
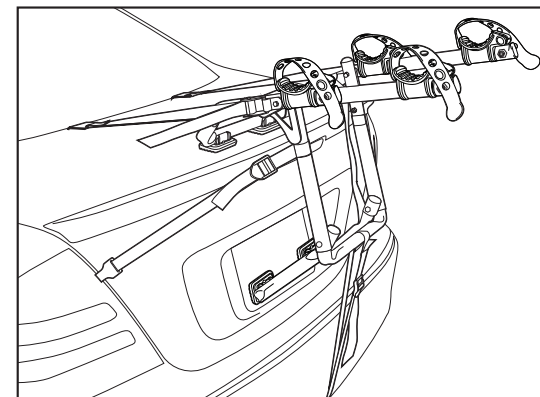
3. INSPECTEZ TOUTES LES SANGLES POUR VOUS ASSURER QU'ELLES NE SONT PAS USÉES OU ENDOMMAGÉES DE QUELQUE MANIÈRE QUE CE SOIT.

C. INSTALLATION DU PORTE-VÉLO SUR LE VÉHICULE :

1. LES CROCHETS SUPÉRIEURS DOIVENT ÊTRE COMPLÈTEMENT ACCROCHÉS SUR DES BORDS MÉTALLIQUES SITUÉS SUR LE HAUT DU COFFRE. PORTE ARRIÈRE. OU DU BICORPS. N'ACCROCHEZ JAMAIS LE PORTE-VÉLO AUX GOUTTIÈRES DE PLUIE. GALERIES. MOULURES VERTICALES EN VERRE OU EN PLASTIQUE. OUVREZ LÉGÈREMENT LE COFFRE/HAYON POUR UNE FIXATION PLUS FACILE DES CROCHETS. **VEILLEZ À CE QUE LES CROCHETS NE SE PLIENT PAS LORSQUE LE COFFRE/HAYON EST OUVERT. DES CROCHETS PLIÉS ENDOMMAGERONT LE VÉHICULE.**

FIXATION DES CROCHETS SUPÉRIEURS SUR LES VÉHICULES SANS DÉGAGEMENT ADÉQUAT AU BORD SUPÉRIEUR DU COFFRE/HAYON ARRIÈRE : DÉSENFILEZ LES SANGLES SUPÉRIEURES DES BOUCLES MÉTALLIQUES ET OUVREZ LE COFFRE/HAYON ARRIÈRE. PLACEZ LES CROCHETS SUPÉRIEURS À L'INTÉRIEUR DU VÉHICULE (JUSTE À L'INTÉRIEUR DU BORD SUPÉRIEUR DU COFFRE/HAYON ARRIÈRE). FERMEZ SOIGNEUSEMENT LE COFFRE/HAYON ARRIÈRE SUR LES SANGLES SUPÉRIEURES. ASSUREZ-VOUS QUE LES CROCHETS NE SE PLIENT PAS ENTRE LE CADRE ET LA PORTE ARRIÈRE. **IMPORTANT :** AVEC LA PORTE ARRIÈRE FERMÉE. TIREZ LES SANGLES SUPÉRIEURES POUR FAIRE VENIR LES CROCHETS CONTRE L'INTÉRIEUR DU COFFRE. RÉENFILEZ LES SANGLES SUPÉRIEURES COMME ILLUSTRÉ DANS LA SECTION B. MONTAGE DU PORTE-VÉLO SUR LE VÉHICULE.

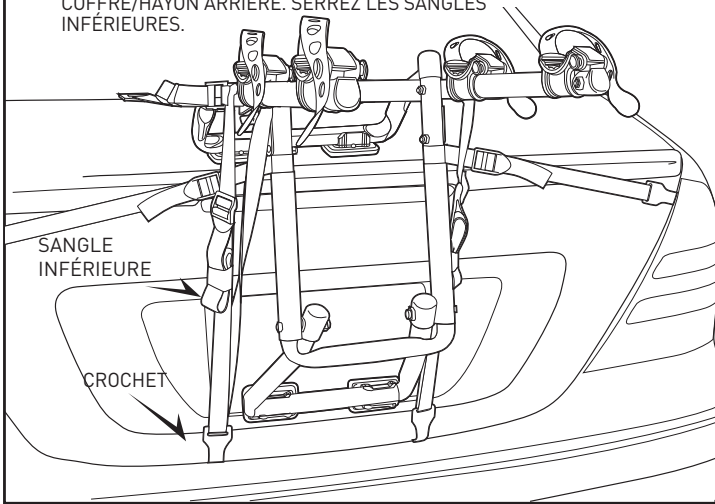
2. RÉGLEZ LA LONGUEUR DES SANGLES SUPÉRIEURES POUR POSITIONNER LE PORTE-VÉLO AVEC SES BRAS DE TRANSPORT INCLINÉS LÉGÈREMENT VERS LE HAUT. ET ASSEZ HAUT POUR GARDER LES VÉLOS À L'ÉCART DE LA ROUTE ET DES GAZ D'ÉCHAPPEMENT.
3. UNE FOIS QUE LA LONGUEUR DES SANGLES SUPÉRIEURES EST RÉGLÉE. L'ENSEMBLE DES PIEDS INFÉRIEURS DOIT ÊTRE TENU CONTRE LE VÉHICULE EN POSITION COMPLÈTEMENT OUVERTE. IL EST IMPORTANT QUE LES PLAQUETTES INFÉRIEURES EN CAOUTCHOUC GRIS SOIENT INSTALLÉES SUR LE VÉHICULE À UN ENDROIT OÙ IL Y A UN SOUTIEN ADÉQUAT. LES PIEDS INFÉRIEURS NE DOIVENT JAMAIS ÊTRE INSTALLÉS SUR DU VERRE.
4. ASSUREZ-VOUS QUE LES SANGLES INFÉRIEURES SONT BIEN ENFILÉES À TRAVERS LES BOUCLES EN PLASTIQUE.
5. ACCROCHEZ COMPLÈTEMENT LES CROCHETS INFÉRIEURS À UN BORD MÉTALLIQUE SOUS LE PARE-CHOC. OU EN BAS DU COFFRE OU DE LA PORTE ARRIÈRE. S'IL N'Y A PAS DE BORD MÉTALLIQUE SOUS LE PARE-CHOC. REPORTEZ-VOUS À LA PAGE SUIVANTE POUR UNE MÉTHODE ALTERNATIVE DE FIXATION DES CROCHETS INFÉRIEURS.
6. SERREZ COMPLÈTEMENT LES SANGLES INFÉRIEURES EN TIRANT SUR L'EXTRÉMITÉ LIBRE DES SANGLES JUSQU'À CE QUE LA PORTION ÉLASTIQUE DES SANGLES SOIT COMPLÈTEMENT TENDUE.
7. UNE FOIS QUE LA SANGLE INFÉRIEURE EST EN PLACE. VOUS DEVEZ INSTALLER LES SANGLES LATÉRALES GAUCHE ET DROITE. D'ABORD, IL EST IMPORTANT DE VOUS ASSURER D'UTILISER LES BONNES SANGLES. LES SANGLES LATÉRALES SONT LES SANGLES AVEC LES PETITS CROCHETS MÉTALLIQUES QUI PORTE L'ÉTIQUETTE « SIDE STRAPS ». LES CROCHETS DE CES SANGLES DOIVENT ÊTRE FIXÉS AUX CÔTÉS GAUCHE ET DROIT DU COFFRE/DE LA PORTE ARRIÈRE. UNE FOIS QUE LES CROCHETS SONT EN PLACE. SERREZ COMPLÈTEMENT LES SANGLES EN TIRANT SUR L'EXTRÉMITÉ LIBRE DES SANGLES.



D. MÉTHODE ALTERNATIVE No 1 POUR LA SANGLE INFÉRIEURE :

À UTILISER S'IL N'Y A PAS DE BORDURE MÉTALLIQUE SOUS LE PARE-CHOC POUR LA FIXATION DES CROCHETS

1. ENLEVEZ LES SANGLES INFÉRIEURES DE LA BARRE TRANSVERSALE HORIZONTALE INFÉRIEURE. ET NOUEZ LA SANGLE INFÉRIEURE AUTOUR DES BRAS DE TRANSPORT PRÈS DES BOUCLES MÉTALLIQUES SUPÉRIEURES. FIXEZ LES CROCHETS AU BORD INFÉRIEUR DU COFFRE/HAYON ARRIÈRE. SERREZ LES SANGLES INFÉRIEURES.

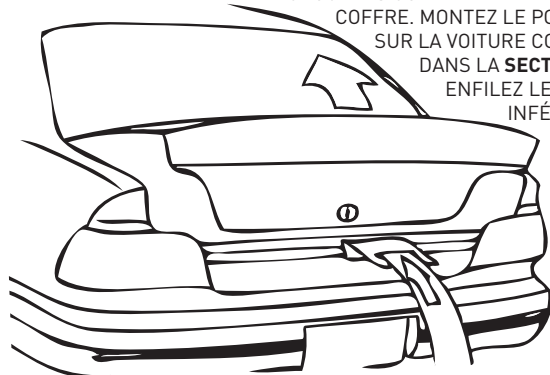


E. MÉTHODE ALTERNATIVE No 2 POUR LA SANGLE INFÉRIEURE :

À UTILISER S'IL N'Y A PAS DE BORDURE MÉTALLIQUE SOUS LE PARE-CHOC POUR LA FIXATION DES CROCHETS

1. AVANT D'INSTALLER LE PORTE-VÉLO SUR LE VÉHICULE. ENLEVEZ LES SANGLES INFÉRIEURES OUVREZ LÉGÈREMENT LE COFFRE ET PLACEZ LES CROCHETS INFÉRIEURS JUSTE À L'INTÉRIEUR DU COFFRE/HAYON. FERMEZ SOIGNEUSEMENT LE COFFRE SUR LA SANGLE INFÉRIEURE. TIREZ LES SANGLES POUR FAIRE VENIR LES CROCHETS CONTRE L'INTÉRIEUR DU COFFRE. MONTEZ LE PORTE-VÉLO SUR LA VOITURE COMME DÉCRIT DANS LA SECTION C.

ENFILEZ LES SANGLES INFÉRIEURES ET SERREZ-LES.



F. CHARGEMENT DES VÉLOS SUR LE PORTE-VÉLO :

1. ENLEVEZ TOUS LES ARTICLES NON FIXÉS DES VÉLOS (POMPES, SACS, ETC.). ET VÉRIFIEZ QUE TOUS LES MOYEUX À DÉCLENCHEMENT RAPIDE SONT SERRÉS.
2. CHARGEZ LE PREMIER VÉLO DANS LA PREMIÈRE POSITION D'ARRIMAGE (LA PLUS PROCHE DU VÉHICULE) AVEC LA CHÂÎNE ET LES ENGRENAGES TOURNÉS VERS L'EXTÉRIEUR DU PORTE-VÉLO. ASSUREZ-VOUS QUE LES VÉLOS N'ENTRENT PAS EN CONTACT AVEC LE VÉHICULE.
3. CHARGEZ LES VÉLOS SUIVANTS DANS DES DIRECTIONS ALTERNÉES. POUR UNE MEILLEURE DISTRIBUTION DU POIDS. CHARGEZ D'ABORD LES VÉLOS LES PLUS LOURDS. AVEC LES VÉLOS LES PLUS LÉGERS À L'EXTÉRIEUR. AJOUTEZ DU REMBOURRAGE ENTRE LES POINTS DE CONTACT DES VÉLOS. SI NÉCESSAIRE.
4. APRÈS AVOIR CHARGÉ LES VÉLOS. VÉRIFIEZ QUE TOUT LE PORTE-VÉLO EST BIEN FIXÉ. ET QUE LE PORTE-VÉLO EST FERMEMENT EN PLACE. LA VISION DEPUIS LA FENÊTRE ARRIÈRE PEUT ÊTRE RESTREINTE. UTILISEZ LES RÉTROVISEURS LATÉRAUX LORSQUE VOUS FAITES MARCHÉ ARRIÈRE.

REMARQUE SPÉCIALE CONCERNANT L'INSTALLATION DES CADRES POUR FEMMES :

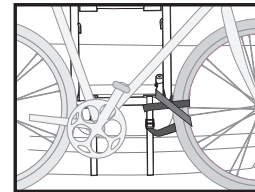
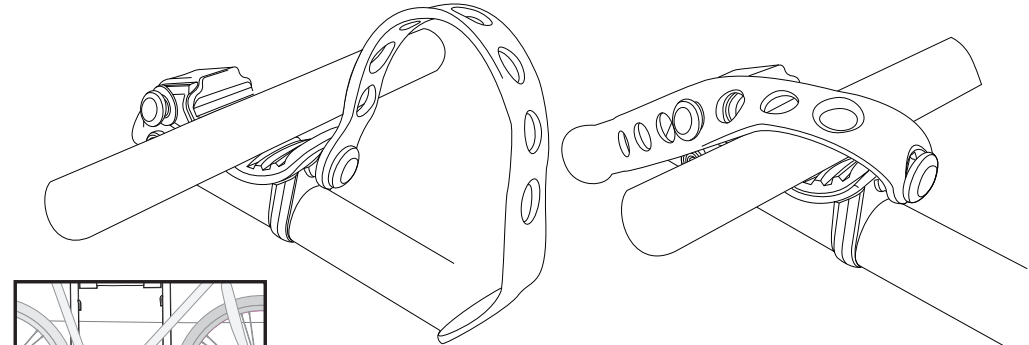
PLACEZ UN BRAS DE TRANSPORT SOUS LE TUBE SUPÉRIEUR AVANT. AVEC L'AUTRE BRAS DE TRANSPORT. FAITES PIVOTER LE BERCEAU D'ARRIMAGE. ET PLACEZ LE BRAS DE TRANSPORT DANS L'ESPACE DERRIÈRE LE TUBE DU SIÈGE ET SOUS LA BASE ARRIÈRE. LA BARRE D'ACCROCHAGE ALLEN 900B EST ÉGALEMENT RECOMMANDÉE POUR CETTE APPLICATION.

G. FIXATION DES VÉLOS AU PORTE-VÉLO :

TOUS LES VÉLOS DOIVENT ÊTRE BIEN FIXÉS AU PORTE-VÉLO. UTILISEZ DES SANGLES D'ARRIMAGE INDIVIDUELLES OU DES SANGLES SUPPLÉMENTAIRES SI NÉCESSAIRE.

1. PLACEZ LE VÉLO DANS LE BERCEAU.

2. FIXEZ LA SANGLE D'ARRIMAGE.



IMPORTANT :

FIXEZ LA ROUE AVANT DE L'INTÉRIEUR DU VÉLO AVEC UNE SANGLE INFÉRIEURE SUPPLÉMENTAIRE. OU DES SANGLES SUPPLÉMENTAIRES POUR ÉVITER QUE LA ROUE N'ENTRE EN CONTACT AVEC LE VÉHICULE.



ALLEN SPORTS

FABRICANT:

ALLEN GLOBAL FCZO
IFZA DUBAI - BUILDING A1; UNIT 001
DUBAI SILICON OASIS, DDP
DUBAI, UAE

CONTACTEZ-NOUS:

GET OUT THERE TRADING
RUA MOUZINHO DA SILVEIRA 10
1250-167 LISBOA, PORTUGAL
+351 211 452 812

CUSTOMERSERVICE@ALLEN.BIKE
WWW.ALLEN.BIKE

©2021 R. A. ALLEN CO., INC., ALL RIGHTS RESERVED