

AVERTISSEMENT : Les vélos ou porte-vélos qui tombent sur la route peuvent causer des accidents graves entraînant des blessures corporelles. N'utilisez pas le porte-vélos sur un véhicule sur lequel il ne peut pas être correctement monté comme décrit dans cette feuille d'instructions.

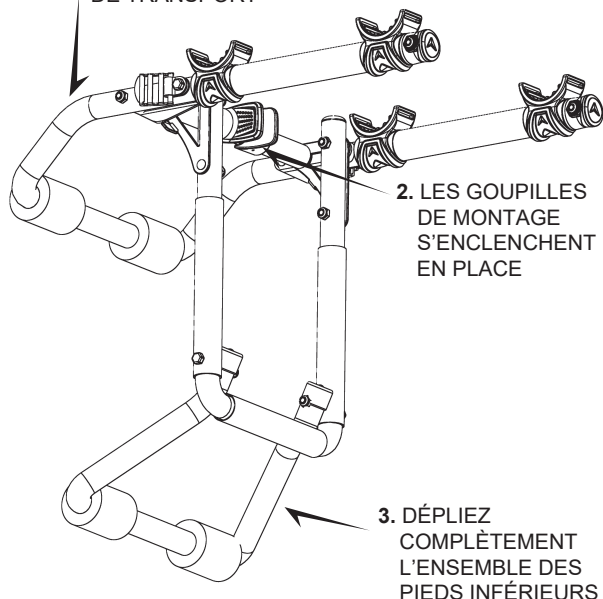
- Les crochets supérieurs doivent être complètement accrochés à des bordures métalliques solides situées en haut/à l'avant du capot arrière ou de la portière arrière. N'accrochez jamais le porte-vélos aux gouttières, à la galerie, aux vitres verticales ni aux moulures en caoutchouc ou en plastique.
- Montez le porte-vélos en faisant reposer les pieds inférieurs uniquement sur une surface rigide de la voiture (jamais sur une vitre) et en déployant complètement l'ensemble des pieds inférieurs. N'utilisez jamais le porte-vélos sur des remorques ou à l'avant des véhicules.
- Ne dépassez jamais la capacité du porte-vélos (**CAPACITÉ MAXIMUM : 31,75 kg ou 35 lb par vélo**). Pas de tandems, de cyclomoteurs ni de vélos à pédalage horizontal. Les feux arrière de la voiture doivent rester visibles. Les vélos doivent être solidement attachés au porte-vélos. Utilisez des attaches de vélo ou des sangles supplémentaires si nécessaire.
- Conduisez prudemment, surtout sur les bosses. N'utilisez jamais l'équipement hors route.
- N'utilisez pas le porte-vélos si l'une de ses parties est endommagée, usée ou manquante. Contactez R.A. Allen Co., Inc. pour obtenir les pièces de rechange.

MISE EN GARDE : N'utilisez le QS2/3 d'Allen que conformément aux réglementations locales en matière de véhicules automobiles et de circulation.

- Pour éviter d'endommager la portière arrière ou le coffre, ne les ouvrez pas lorsque des crochets ou le porte-vélos sont en place.
- Installez le porte-vélos et chargez les vélos à une distance sûre de la circulation uniquement.
- Seuls les pieds en caoutchouc et les crochets du porte-vélos doivent entrer en contact avec le véhicule.
- Assurez-vous que le porte-vélos et les vélos sont tous maintenus à une distance sûre de la route et des gaz d'échappement chauds.
- Retirez le porte-vélo de la voiture lorsque vous ne l'utilisez pas.

A. INSTALLATION DU PORTE-VÉLOS :

1. DÉPLIEZ L'ENSEMBLE PIED SUPÉRIEUR/BRAS DE TRANSPORT



2. LES GOUPILLES DE MONTAGE S'ENCLENCHENT EN PLACE

3. DÉPLIEZ COMPLÈTEMENT L'ENSEMBLE DES PIEDS INFÉRIEURS

B. AVANT D'INSTALLER LE PORTE-VÉLOS :

1. ASSUREZ-VOUS QUE LES SURFACES DE CONTACT ENTRE LA VOITURE ET LES PIEDS EN CAOUTCHOUC SONT BIEN PROPRES ET SANS SALETÉ, ET QUE TOUTS LES PIEDS EN CAOUTCHOUC SONT CORRECTEMENT ESPACÉS.



2. ASSUREZ-VOUS QUE LES BOUCLES SUPÉRIEURES SONT ENFILÉES COMME ILLUSTRÉ À GAUCHE, PAS COMME ILLUSTRÉ À DROITE.



3. INSPECTEZ TOUTES LES SANGLES POUR VOUS ASSURER QU'ELLES NE SONT PAS USÉES OU ENDOMMAGÉES DE QUELQUE MANIÈRE QUE CE SOIT.

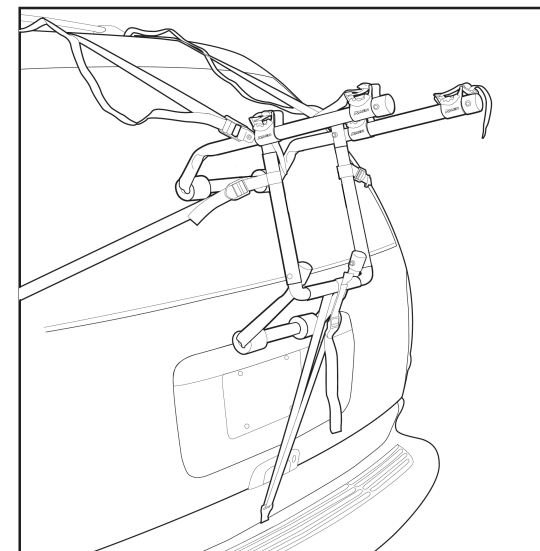
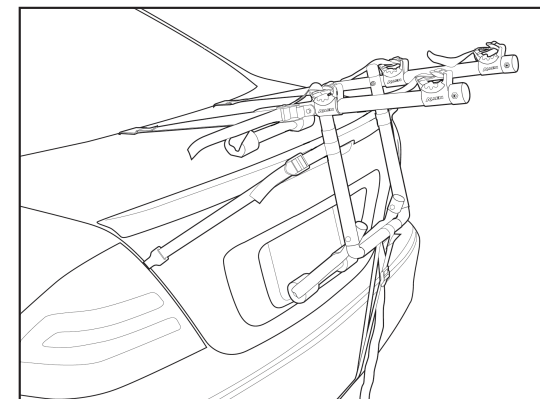
C. INSTALLATION DU PORTE-VÉLOS SUR LE VÉHICULE :

1. LES CROCHETS SUPÉRIEURS DOIVENT ÊTRE COMPLÈTEMENT ACCROCHÉS AUX BORDS MÉTALLIQUES EN HAUT DU COFFRE, DE LA PORTIÈRE ARRIÈRE OU DU HAYON. N'ACCROCHEZ JAMAIS LE PORTE-VÉLO AUX GOUTTIÈRES, AU PORTE-BAGAGES OU AUX MOULURES VERTICALES EN VERRE OU EN PLASTIQUE. OUVREZ LÉGÈREMENT LE COFFRE/HAYON POUR UNE FIXATION PLUS FACILE DES CROCHETS. **VEILLEZ À CE QUE LES CROCHETS NE SE PLIENT PAS LORSQUE LE COFFRE/HAYON EST OUVERT. DES CROCHETS PLIÉS ENDOMMAGERAIENT LE VÉHICULE.**

FIXATION DES CROCHETS SUPÉRIEURS SUR LES VÉHICULES SANS DÉGAGEMENT ADÉQUAT AU BORD SUPÉRIEUR DU COFFRE/HAYON ARRIÈRE : DÉSENFILÉZ LES SANGLES SUPÉRIEURES DES BOUCLES MÉTALLIQUES ET OUVREZ LE COFFRE/HAYON ARRIÈRE. PLACEZ LES CROCHETS SUPÉRIEURS À L'INTÉRIEUR DU VÉHICULE (JUSTE À L'INTÉRIEUR DU BORD SUPÉRIEUR DU COFFRE/HAYON ARRIÈRE). FERMEZ **SOIGNEUSEMENT** LE COFFRE/HAYON ARRIÈRE SUR LES SANGLES SUPÉRIEURES, EN VOUS ASSURANT QUE LES CROCHETS NE SE PLIENT PAS ENTRE LE CADRE ET LA PORTIÈRE ARRIÈRE. **IMPORTANT :** AVEC LA PORTIÈRE ARRIÈRE FERMÉE, TIREZ LES SANGLES SUPÉRIEURES POUR FAIRE VENIR LES CROCHETS CONTRE L'INTÉRIEUR DU COFFRE. RÉENFILEZ LES SANGLES SUPÉRIEURES COMME ILLUSTRÉ À LA SECTION B. MONTEZ LE PORTE-VÉLOS SUR LE VÉHICULE.

2. RÉGLEZ LA LONGUEUR DES SANGLES SUPÉRIEURES POUR POSITIONNER LE PORTE-VÉLOS AVEC SES BRAS DE TRANSPORT INCLINÉS LÉGÈREMENT VERS LE HAUT, ET ASSEZ HAUT POUR GARDER LES VÉLOS À L'ÉCART DE LA ROUTE ET DES GAZ D'ÉCHAPPEMENT.
3. UNE FOIS QUE LA LONGUEUR DES SANGLES SUPÉRIEURES EST RÉGLÉE, L'ENSEMBLE DES PIEDS INFÉRIEURS DOIT ÊTRE TENU CONTRE LE VÉHICULE EN POSITION COMPLÈTEMENT OUVERTE. IL EST IMPORTANT QUE LES PATINS INFÉRIEURS EN CAOUTCHOUC GRIS SOIENT INSTALLÉS SUR LE VÉHICULE À UN ENDROIT OÙ IL Y A UN SOUTIEN ADÉQUAT. LES PIEDS INFÉRIEURS NE DOIVENT JAMAIS ÊTRE INSTALLÉS SUR DU VERRE.
4. ASSUREZ-VOUS QUE LES SANGLES INFÉRIEURES SONT BIEN ENFILÉES À TRAVERS LES BOUCLES EN PLASTIQUE.
5. ACCROCHEZ COMPLÈTEMENT LES CROCHETS INFÉRIEURS À UNE BORDURE MÉTALLIQUE SOUS LE PARE-CHOC, OU EN BAS DU COFFRE OU DE LA PORTIÈRE ARRIÈRE. S'IL N'Y A PAS DE BORDURE MÉTALLIQUE SOUS LE PARE-CHOC, REPORTEZ-VOUS À LA PAGE SUIVANTE POUR UNE MÉTHODE ALTERNATIVE DE FIXATION DES CROCHETS INFÉRIEURS.
6. SERREZ COMPLÈTEMENT LES SANGLES INFÉRIEURES EN TIRANT SUR L'EXTRÉMITÉ LIBRE DES SANGLES JUSQU'À CE QUE LA PARTIE ÉLASTIQUE DES SANGLES SOIT COMPLÈTEMENT TENDUE.

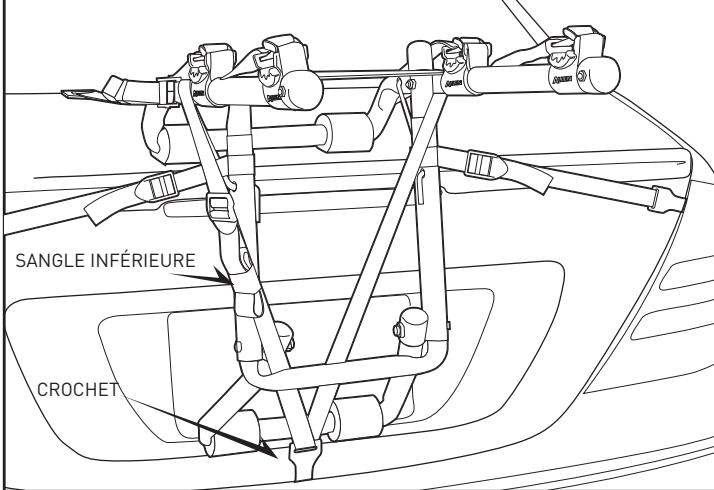
7. UNE FOIS QUE LA SANGLE INFÉRIEURE EST EN PLACE, VOUS DEVEZ INSTALLER LES SANGLES LATÉRALES GAUCHE ET DROITE. D'ABORD, IL EST IMPORTANT DE VOUS ASSURER D'UTILISER LES BONNES SANGLES. LES SANGLES LATÉRALES SONT LES SANGLES ÉQUIPÉES DE PETITS CROCHETS MÉTALLIQUES QUI PORTENT L'ÉTIQUETTE « SIDE STRAPS ». LES CROCHETS DE CES SANGLES DOIVENT ÊTRE FIXÉS AUX CÔTÉS GAUCHE ET DROIT DU COFFRE OU DE LA PORTIÈRE ARRIÈRE. UNE FOIS LES CROCHETS EN PLACE, SERREZ COMPLÈTEMENT LES SANGLES EN TIRANT SUR LEUR EXTRÉMITÉ LIBRE.



D. MÉTHODE ALTERNATIVE No 1 POUR LES SANGLES INFÉRIEURES :

À UTILISER S'IL N'Y A PAS DE BORDURE MÉTALLIQUE SOUS LE PARE-CHOC POUR LA FIXATION DES CROCHETS

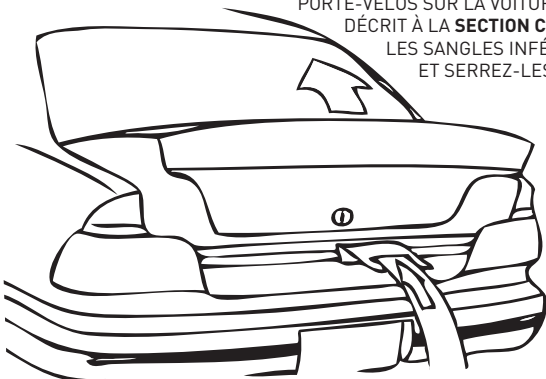
1. ENLEVEZ LES SANGLES INFÉRIEURES DE LA BARRE TRANSVERSALE HORIZONTALE INFÉRIEURE, ET NOUEZ LA SANGLE INFÉRIEURE AUTOUR DES BRAS DE TRANSPORT PRÈS DES BOUCLES MÉTALLIQUES SUPÉRIEURES. FIXEZ LES CROCHETS AU BORD INFÉRIEUR DU COFFRE/HAYON ARRIÈRE. SERREZ LES SANGLES INFÉRIEURES.



E. MÉTHODE ALTERNATIVE No 2 POUR LES SANGLES INFÉRIEURES :

À UTILISER S'IL N'Y A PAS DE BORDURE MÉTALLIQUE SOUS LE PARE-CHOC POUR LA FIXATION DES CROCHETS

1. AVANT D'INSTALLER LE PORTE-VÉLOS SUR LE VÉHICULE, ENLEVEZ LES SANGLES INFÉRIEURES, OUVREZ LÉGÈREMENT LE COFFRE ET PLACEZ LES CROCHETS INFÉRIEURS JUSTE À L'INTÉRIEUR DU COFFRE/HAYON. FERMEZ SOIGNEUSEMENT LE COFFRE SUR LA SANGLE INFÉRIEURE. TIREZ LES SANGLES POUR FAIRE VENIR LES CROCHETS CONTRE L'INTÉRIEUR DU COFFRE. MONTEZ LE PORTE-VÉLOS SUR LA VOITURE COMME DÉCRIT À LA SECTION C. RENFILEZ LES SANGLES INFÉRIEURES ET SERREZ-LES.



F. CHARGEMENT DES VÉLOS SUR LE PORTE-VÉLOS :

1. ENLEVEZ TOUS LES ARTICLES NON FIXÉS DES VÉLOS (POMPES, SACS, ETC.) ET VÉRIFIEZ QUE TOUS LES LEVIERS DE BLOCAGE RAPIDE SONT SERRÉS.
2. CHARGEZ LE PREMIER VÉLO DANS LA PREMIÈRE POSITION D'ARRIMAGE (LA PLUS PROCHE DU VÉHICULE) AVEC LA CHAÎNE ET LES ENGRENAGES TOURNÉS VERS L'EXTÉRIEUR DU PORTE-VÉLOS. ASSUREZ-VOUS QUE LES VÉLOS N'ENTRENT PAS EN CONTACT AVEC LE VÉHICULE.
3. CHARGEZ LES VÉLOS SUIVANTS DANS DES DIRECTIONS ALTERNÉES. POUR UNE MEILLEURE DISTRIBUTION DU POIDS, CHARGEZ D'ABORD LES VÉLOS LES PLUS LOURDS, PUIS CHARGEZ LES VÉLOS LES PLUS LÉGERS À L'EXTÉRIEUR. AJOUTEZ DU REMBOURRAGE ENTRE LES POINTS DE CONTACT DES VÉLOS, SI NÉCESSAIRE.
4. APRÈS AVOIR CHARGÉ LES VÉLOS, VÉRIFIEZ QUE TOUT LE PORTE-VÉLOS EST FIXÉ ET QU'IL EST FERMEMENT EN PLACE. LA VISIBILITÉ DEPUIS LA FENÊTRE ARRIÈRE PEUT ÊTRE RESTREINTE. UTILISEZ LES RÉTROVISEURS LATÉRAUX LORSQUE VOUS FAITES MARCHÉ ARRIÈRE.

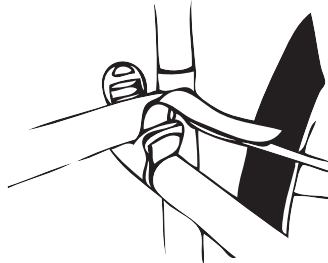
REMARQUE SPÉCIALE CONCERNANT L'INSTALLATION DES CADRES POUR FEMMES :

PLACEZ UN BRAS DE TRANSPORT SOUS LE TUBE SUPÉRIEUR AVANT. AVEC L'AUTRE BRAS DE TRANSPORT, FAITES PIVOTER LE SUPPORT D'ARRIMAGE ET PLACEZ LE BRAS DE TRANSPORT DANS L'ESPACE SITUÉ DERRIÈRE LE TUBE DE LA SELLE ET SOUS LA BASE ARRIÈRE. LA BARRE D'ACCROCHAGE ALLEN 900B EST ÉGALEMENT RECOMMANDÉE POUR CETTE APPLICATION.

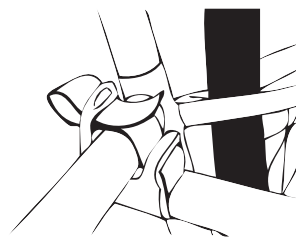
G. FIXATION DES VÉLOS AU PORTE-VÉLOS :

TOUS LES VÉLOS DOIVENT ÊTRE BIEN FIXÉS AU PORTE-VÉLOS. UTILISEZ DES SANGLES D'ARRIMAGE INDIVIDUELLES. OU DES SANGLES SUPPLÉMENTAIRES SI NÉCESSAIRE.

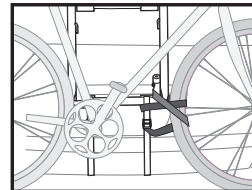
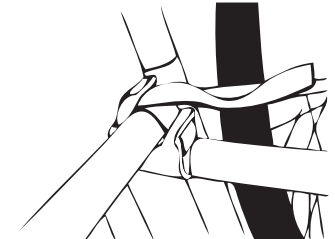
1. PLACEZ LE VÉLO DANS LE SUPPORT.



2. ENFILEZ LES SANGLES.



3. TIREZ LA SANGLE POUR LA SERRER.



IMPORTANT :

FIXEZ LA ROUE AVANT DE L'INTÉRIEUR DU VÉLO AVEC LE RESTE DE LA SANGLE INFÉRIEURE. OU DES SANGLES SUPPLÉMENTAIRES POUR ÉVITER QUE LA ROUE N'ENTRE EN CONTACT AVEC LE VÉHICULE.

GARANTIE À VIE ALLEN :

S'IL S'AVÈRE QU'UN PORTE-VÉLOS ALLEN PRÉSENTE UN DÉFAUT DE MAIN-D'ŒUVRE OU DE MATÉRIAU AU COURS DE LA DURÉE DE VIE DE L'ACHÉTEUR ORIGINAL, ALLEN RÉPARERA OU REMPLACERA LE PORTE-VÉLOS GRATUITEMENT. LA GARANTIE NE COUVRE PAS LES DOMMAGES OU L'USURE QUI SE PRODUISENT EN CONSÉQUENCE D'UNE UTILISATION QUOTIDIENNE OU D'UNE USURE GÉNÉRALE. VISITEZ WWW.ALLEN.BIKE POUR DES INFORMATIONS ET DES DÉTAILS COMPLETS SUR LA GARANTIE.



GET OUT THERE TRADING
RUA MOUZINHO DA SILVEIRA 10
1250-167 LISBOA, PORTUGAL
CUSTOMERSERVICE@ALLEN.BIKE
WWW.ALLEN.BIKE

ALLEN GLOBAL FCZO
IFZA DUBAI - BUILDING A1; UNIT 001
DUBAI SILICON OASIS, DDP
DUBAI, UAE



Pour plus d'informations sur les produits et la liste des revendeurs, scannez notre code QR

Recevez les actualités, des informations, des cadeaux et des photos sur nos réseaux sociaux !



/AllenSportsUSA



@AllenSportsUSA



@AllenSportsUSA

©2023 R. A. ALLEN CO., INC., TOUS DROITS RÉSERVÉS V.1.23