



**ALLEN**  
SPORTS

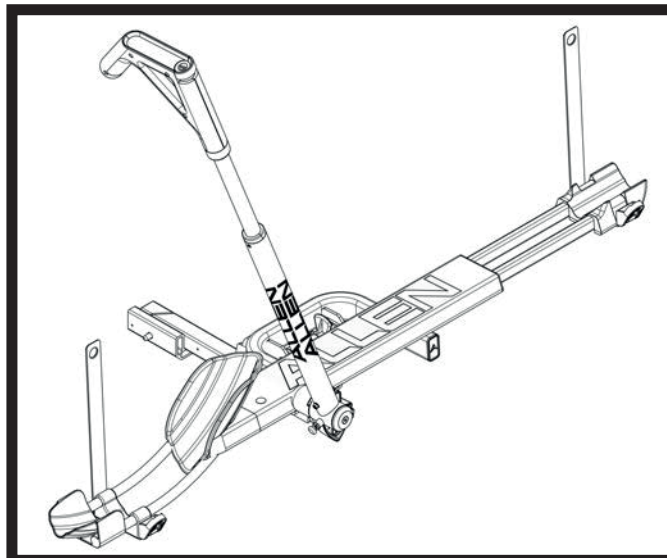
MANUEL D'INSTRUCTIONS DU PROPRIÉTAIRE

**ENREGISTREMENT DU PRODUIT :**

ASSUREZ-VOUS D'ENREGISTRER VOTRE ACHAT SUR  
<https://allen.bike/pages/register-your-product> POUR ACTIVER LA  
GARANTIE PRODUIT ET RECEVOIR DES NOTIFICATIONS IMPOR-  
TANTES AU SUJET DU PRODUIT !

1

# PORTE-VÉLO MODÈLE AR100



Conservez le manuel du propriétaire pour vous y reporter ultérieurement

1. Lisez et comprenez complètement le manuel du propriétaire avant d'assembler ou d'utiliser ce produit.
2. Ce produit doit être assemblé par un adulte.

## **⚠ AVERTISSEMENT :**

Des vélos ou un porte-vélo qui tombent sur la route peuvent causer des accidents graves entraînant des blessures corporelles. N'utilisez pas le porte-vélo sur un véhicule sur lequel il ne peut pas être correctement monté comme décrit dans cette feuille d'instructions.

- Le porte-vélo ne doit être utilisé que sur des véhicules équipés d'attaches récepteurs de 1 1/4 po Classe II ou 2 po Classe III ou IV.
- N'utilisez jamais le porte-vélo sur une remorque, une sellette d'attelage, un véhicule récréatif ou l'avant d'un véhicule. Ne l'utilisez jamais avec un adaptateur d'attelage ou une rallonge de tiers.
- Ne transportez que des vélos avec des roues 66 à 73,5 cm (26 à 29 po) de diamètre et des pneus jusqu'à 8,9 cm (3,5 po) de large.
- Ne transportez que des vélos avec un empattement de 88,9 cm (35 po) au minimum et de 121,9 cm (48 po) au maximum.
- Vérifiez que les roues avant et arrière sont solidement fixées au vélo. Vérifiez que les attaches rapides sont bien raccordées.
- Ne chargez que la roue avant du vélo dans le plateau de roue avant. Ne transportez jamais de vélo avec la roue arrière chargée dans le plateau de roue avant.
- Transportez uniquement avec la roue avant placée dans le plateau de roue avant. Ne chargez jamais de vélos avec la roue arrière dans le plateau de roue avant.
- Poids maximum autorisé des vélos : 34 kg (75 lb).
- Ne transportez jamais de tricycles, de cyclomoteurs ou de vélos couchés. Les feux arrière de la voiture doivent rester visibles.
- Ne transportez jamais de vélos avec des pneus crevés ou qui fuient. La perte de pression d'air dans les pneus peut rendre les vélos instables pendant le transport.
- Ne transportez pas de vélos avec les garde-boues avant installés. Les garde-boues doivent être retirés avant le transport.
- Les vélos doivent être solidement attachés au porte-vélo à l'aide d'attaches de vélo et de sangles supplémentaires au besoin.
- Vérifiez périodiquement pendant l'utilisation que tous les boulons sont serrés et que les vélos sont bien fixés.
- Conduisez prudemment, surtout sur les bosses. Ne l'utilisez jamais hors route.
- N'utilisez jamais le porte-vélo si des pièces sont endommagées ou usées. Contactez R.A. Allen Company pour les pièces de rechange.

## **⚠ MISE EN GARDE :**




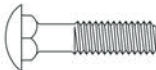



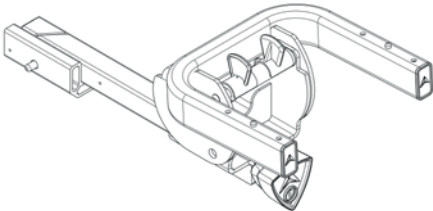
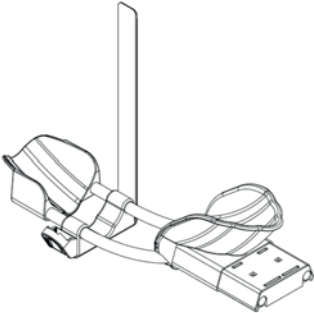
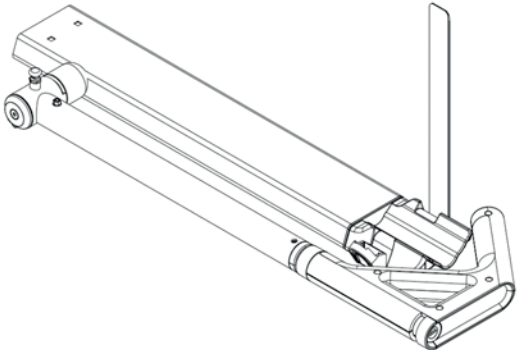
**N'utilisez l'AR100 que conformément aux réglementations locales en matière de véhicules automobiles et de circulation**

- INSTALLEZ LE PORTE-VÉLO ET CHARGEZ LES VÉLOS UNIQUEMENT À UNE DISTANCE SÉCURITAIRE DE LA CIRCULATION.
- ASSUREZ-VOUS QUE LE PORTE-VÉLO ET LES VÉLOS SONT TOUS TRANSPORTÉS À UNE DISTANCE SÛRE DE LA ROUTE ET DES GAZ D'ÉCHAPPEMENT CHAUDS.
- NE FAITES FONCTIONNER LE VÉHICULE QU'AVEC LE PORTE-VÉLO EN POSITION VERTICALE ET VERROUILLÉE.
- LES VÉLOS NE DOIVENT JAMAIS DÉPASSER DU CÔTÉ DU VÉHICULE PENDANT LE TRANSPORT.
- ENLEVEZ LE PORTE-VÉLO DE LA VOITURE LORSQUE VOUS NE L'UTILISEZ PAS.



# LISTE DES PIÈCES

## DESCRIPTION DES QUANTITÉS KIT DE QUINCAILLERIE INCLUANT

	4	Boulons M6 avec Thread Lock installé
	6	Rondelles M6
	2	Écrou autobloquant M6 à insert en nylon
	2	Boulons de carrosserie M6
	1	Outil à tête hexagonale de 4 mm (pour l'assemblage du porte-vélo)
	1	Clé de 10 mm (pour l'assemblage du porte-vélos)
	1	Ensemble de clés (2) et porte-clés
	1	Insert d'attelage et support en U
	1	Plateau de roue avant
	1	Support de vélo



## INSTRUCTIONS DE MONTAGE

### Outils nécessaires :

1 clé Allen (fournie)

### INSTALLATION DU SUPPORT DE VÉLO

#### ÉTAPE 1 : PLACEZ LE SUPPORT DE VÉLO SUR LE SUPPORT EN U DE L'INSERT D'ATTELAGE

Placez les trous d'alignement sous le support de vélo [A] sur les tiges d'alignement internes [B] du support en U, comme illustré à la figure 1.

**IMPORTANT !** Comme le montre la figure 1B, le support de vélo doit être installé avec le bras de longeron [C] vers l'extrémité ouverte du support en U.

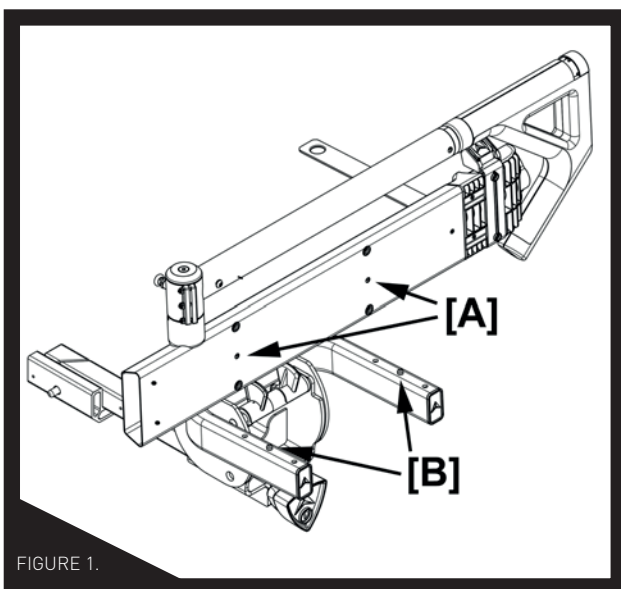


FIGURE 1.

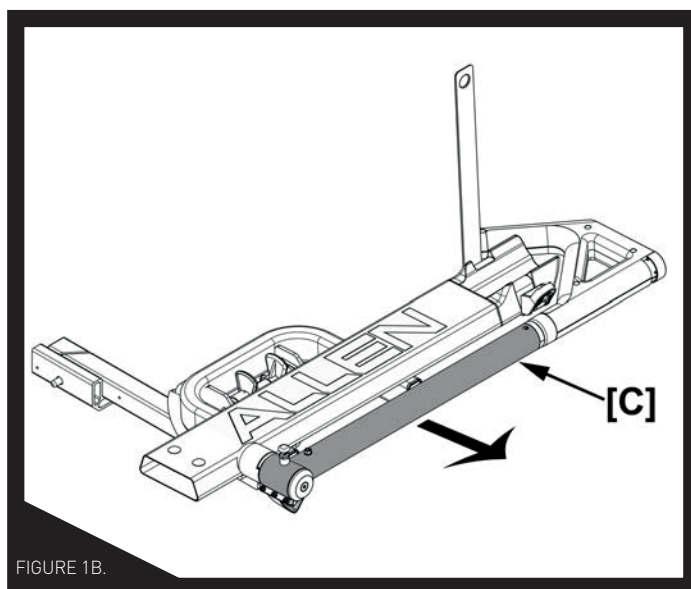


FIGURE 1B.

#### ÉTAPE 2 :

#### FIXEZ LE SUPPORT DE VÉLO AU SUPPORT EN U DE L'INSERT D'ATTELAGE

Placez des rondelles M6 [D1] sur des boulons M6 [D2], en vous assurant que les boulons M6 [D] passent à travers les trous du support en U de l'insert d'attelage, vissez ces quatre boulons dans les trous correspondants en bas du support de vélo. À l'aide de l'outil à tête hexagonale inclus, serrez complètement les boulons afin que le plateau de roue soit fermement maintenu en place.

**AVERTISSEMENT !** Les boulons qui fixent le plateau de roue ont un frein de fil préinstallé pour les maintenir en place pendant l'utilisation. Si ces boulons sont retirés à tout moment, un blocage de filetage supplémentaire sera nécessaire avant de les réinstaller. Le non-respect de cette consigne pourrait entraîner le délogement du support de vélo pendant son utilisation, ce qui pourrait entraîner un accident, des blessures physiques ou la mort.

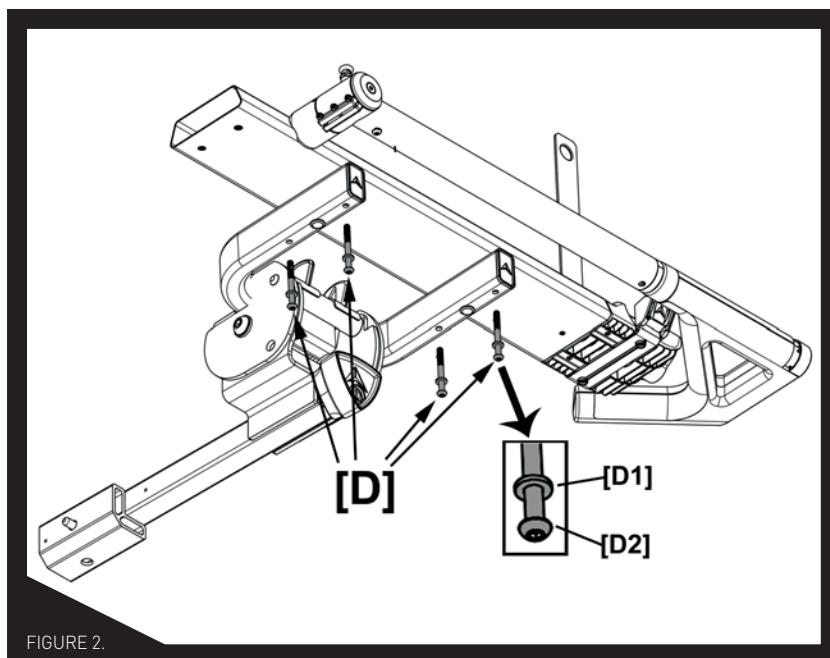


FIGURE 2.



## INSTRUCTION DE MONTAGE (SUITE)

### ÉTAPE 3 : FIXEZ LE PLATEAU DE ROUE AVANT AU SUPPORT DE VÉLO

Faites glisser le plateau de roue avant [E] dans le bras de support du vélo comme illustré. Fixez le plateau au support à l'aide de 2 boulons de carrosserie M6 [F], de 2 rondelles M6 [G] et de 2 écrous autobloquants M6 [H] en passant les boulons dans les trous du plateau et du support. Serrez complètement les écrous sur les boulons à l'aide de la clé fournie.

**IMPORTANT !** Assurez-vous que les filetages des boulons de carrosserie passent entièrement à travers les inserts de verrouillage en nylon dans les boulons.

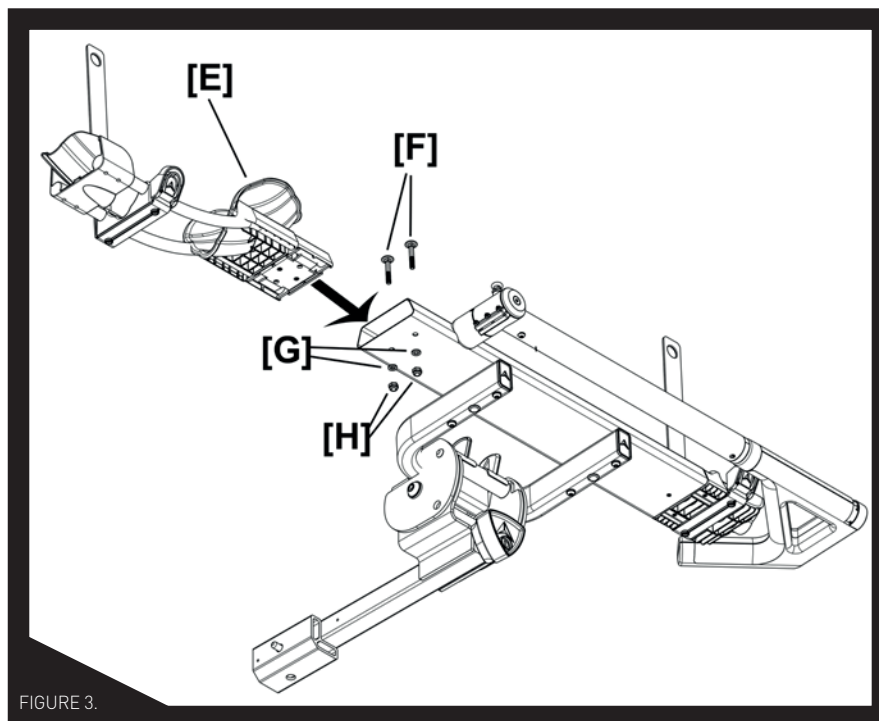


FIGURE 3.



## INSTALLEZ LE PORTE-VÉLO DANS L'ATTELAGE RÉCEPTEUR

**REMARQUE :** L'AR100 DOIT ÊTRE UTILISÉ UNIQUEMENT AVEC UN ATTELAGE RÉCEPTEUR DE 1 1/4 po DE CLASSE II OU DE 2 po DE CLASSE III ET IV INSTALLÉ PAR UN PROFESSIONNEL.

### ÉTAPE 4 :

#### INSTALLATION DE L'ATTELAGE DE 2 po

1. Assurez-vous que la plaque de boulonnage de 2 po est installée, insérez la goupille dans l'attelage récepteur.
2. Appuyez sur la goupille du porte-vélo pour la relâcher, insérez le porte-vélo dans l'attelage récepteur, en vous assurant que la goupille du porte-vélo s'enclenche dans le trou de votre attelage récepteur.

**IMPORTANT !** Lors de l'installation de la goupille dans l'attelage récepteur, insérez la goupille au-delà du point d'alignement de la goupille et du trou de l'attelage, car cela peut entraîner le blocage du porte-vélo sur le côté de l'attelage.

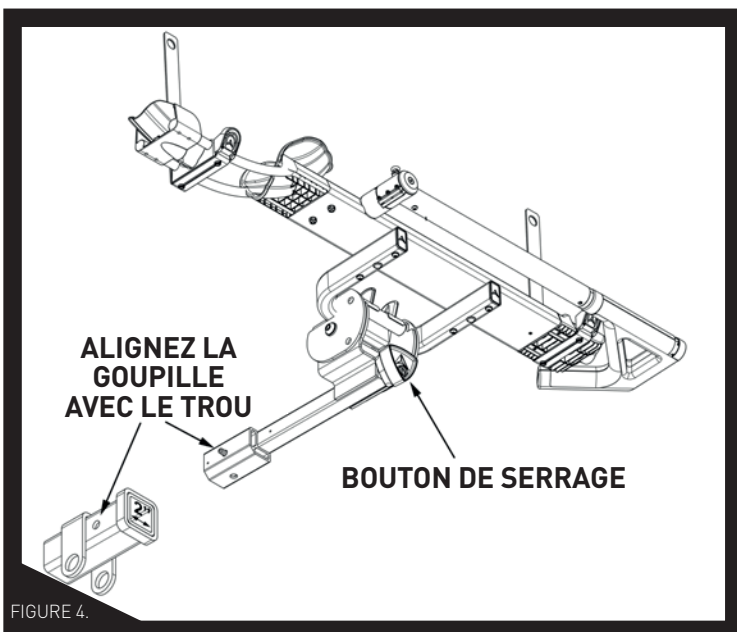


FIGURE 4.

#### INSTALLATION DE L'ATTELAGE DE 1 1/4 po

1. À l'aide d'une clé Allen de 4 mm, retirez la vis de la plaque de boulonnage en maintenant la plaque de boulonnage en place.
2. Appuyez sur la goupille du porte-vélo pour la relâcher, insérez le porte-vélo dans l'attelage récepteur, en vous assurant que la goupille du porte-vélo s'enclenche dans le trou de votre attelage récepteur.

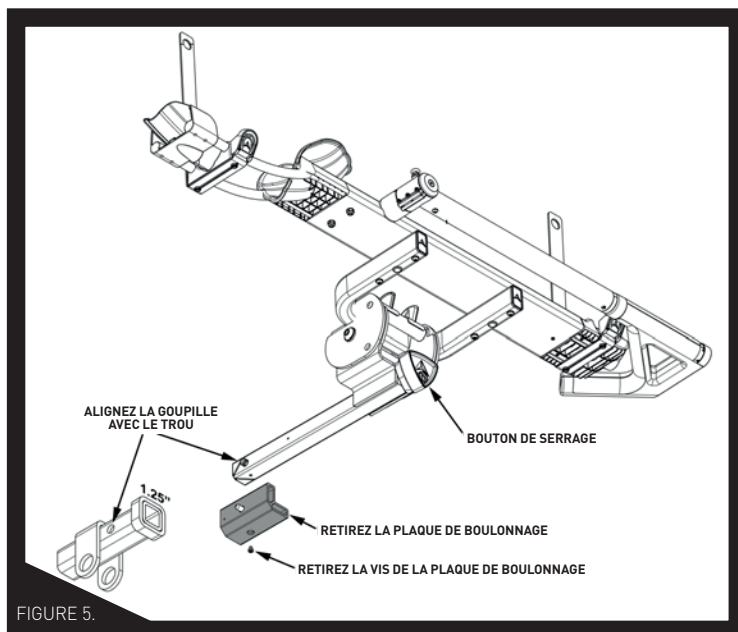


FIGURE 5.

**REMARQUE :** Une fois la plaque de boulonnage et la vis retirées, la vis de la plaque de boulonnage peut être rangée dans le trou fileté à l'intérieur de la plaque de boulonnage. La plaque de boulonnage et la vis doivent être conservées pour une future installation d'attelages de 2 po.

### ÉTAPE 5 : SERRAGE ET VERROUILLAGE DU PORTE-VÉLO À VOTRE ATTELAGE

**IMPORTANT !** Le bouton de serrage ne se serre et se desserre que lorsque le bouton intérieur du cylindre de verrouillage est engagé. Pour engager le cylindre de verrouillage, insérez la clé dans le verrou du bouton et tournez la clé **DANS LE SENS INVERSE DES AIGUILLES D'UNE MONTRE**, comme illustré à la figure 7.

1. Insérez la clé dans le verrou du bouton triangulaire et tournez la clé dans le sens inverse des aiguilles d'une montre pour engager le bouton.
2. Tournez le bouton dans le sens des aiguilles d'une montre pour serrer le porte-vélo à l'intérieur de l'attelage récepteur.
3. Une fois la crémaillère serrée à l'intérieur de l'attelage du récepteur, tournez la clé **DANS LE SENS DES AIGUILLES D'UNE MONTRE** pour désengager le bouton. Ceci verrouillera le porte-vélo sur votre véhicule.
4. Pour retirer le porte-vélo de votre véhicule, insérez la clé dans la serrure et tournez la clé **DANS LE SENS INVERSE DES AIGUILLES D'UNE MONTRE** pour engager le bouton. Tournez le bouton **DANS LE SENS INVERSE DES AIGUILLES D'UNE MONTRE** pour desserrer le porte-vélo.

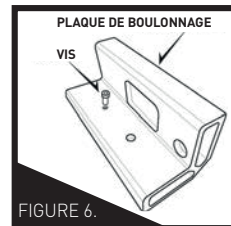


FIGURE 6.

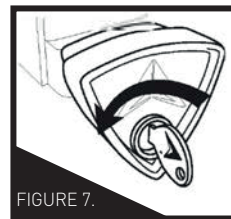
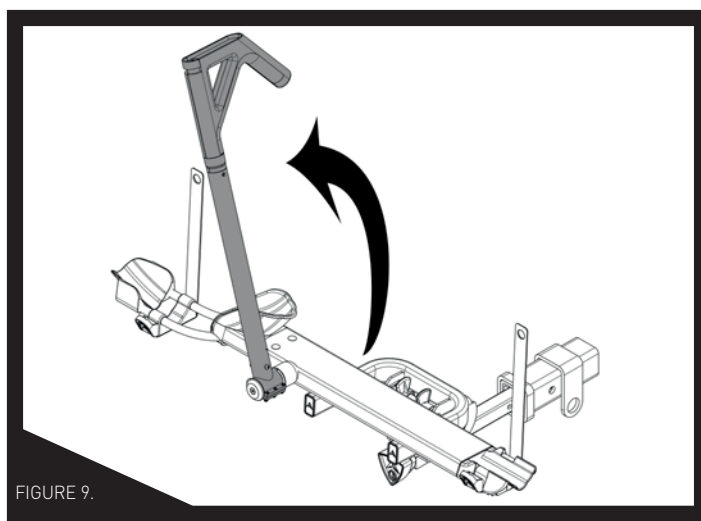
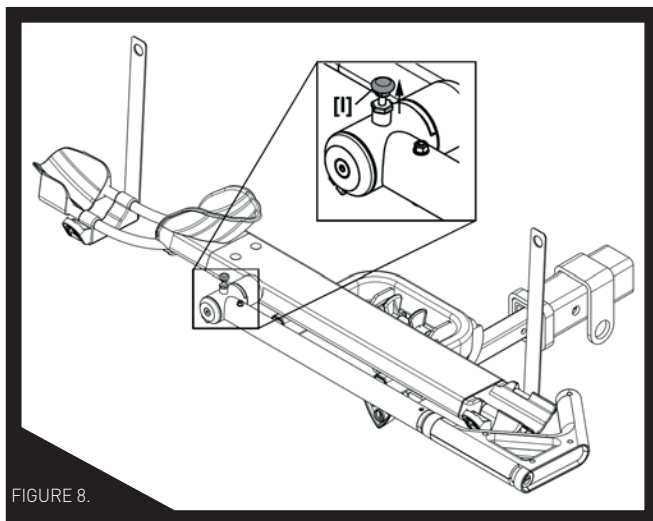


FIGURE 7.



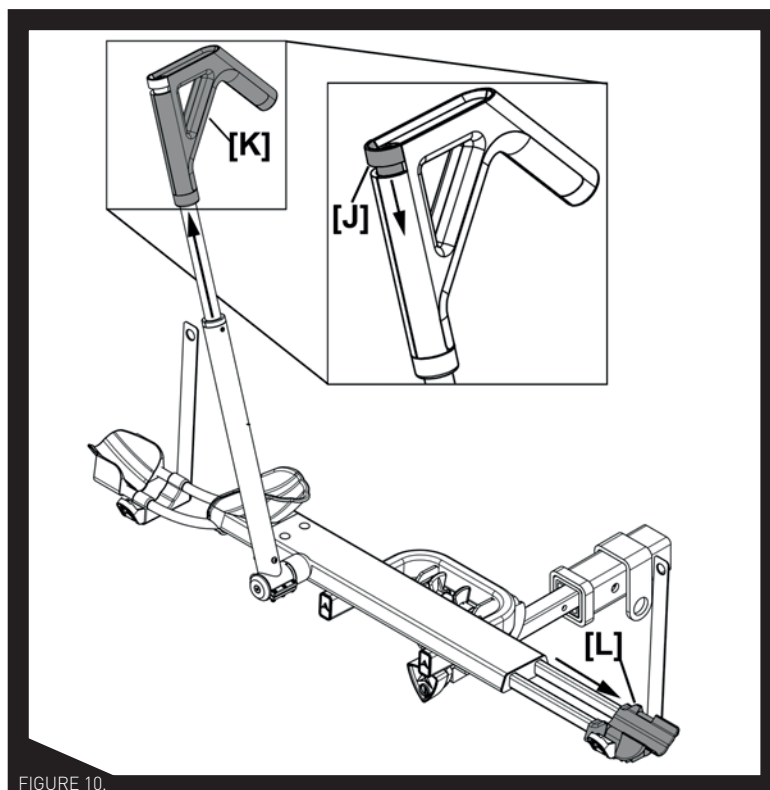
## PRÉPARATION DE L'AR100 POUR INSTALLER DES VÉLOS

**ÉTAPE 6 :** Soulevez le bras de longeron du vélo, soulevez la goupille de traction [I] comme illustré à la Fig. 8, tout en faisant tourner le bras du longeron jusqu'à sa position avant complète, Fig 9.



**ÉTAPE 7 :**

1. En vous assurant que le dégagement du bras de longeron est déverrouillé, abaissez le dégagement du bras de longeron [J] et étendez complètement le longeron du vélo [K]
2. Faites glisser le plateau de roue arrière de bicyclette [L] dans une position approximative pour soutenir la roue arrière de la bicyclette.





# INSTALLATION DES VÉLOS SUR L'AR100

**AVERTISSEMENTS !**

1. Ne transportez que des vélos avec un poids maximum de 34 kg (75 lb), des roues de 66 à 73,5 cm (26 à 29 po) de diamètre, des pneus jusqu'à 8,9 cm (3,5 po) de large et un empattement de 88,9 cm (35 po) au minimum et de 121,9 cm (48 po) au maximum.
2. Les vélos ne doivent être transportés qu'avec la roue avant installée dans le plateau de roue avant.
3. Ne transportez jamais de vélos avec des pneus crevés ou qui fuient.
4. Ne transportez jamais de vélos avec les garde-boues avant installés. Ceux-ci doivent être retirés avant le transport.
5. Vérifiez que les roues avant et arrière sont solidement fixées au vélo. Vérifiez que les attaches rapides sont bien serrées.

**ÉTAPE 8 : CHARGEMENT DU VÉLO**

1. Placez la roue avant du vélo dans le plateau de roue avant



FIGURE 13.

2. Faites pivoter le bras de la bicyclette jusqu'à ce que le crochet repose à 2,5 cm (1 po) ou moins des freins ou de la fourche avant (voir Fig 15)



FIGURE 14.

3. Appuyez fermement sur le crochet [K] pour comprimer le crochet contre la roue



FIGURE 15.

4. Faites passer la sangle de la roue avant à travers les rayons, puis enfitez la sangle dans la boucle et serrez

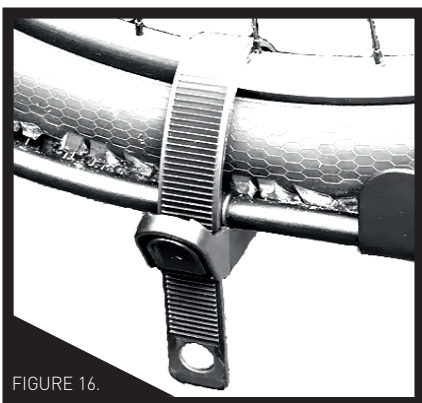


FIGURE 16.

5. Faites glisser le plateau de la roue arrière vers l'intérieur ou l'extérieur de sorte que le plateau [L] soit centré en bas de la roue arrière

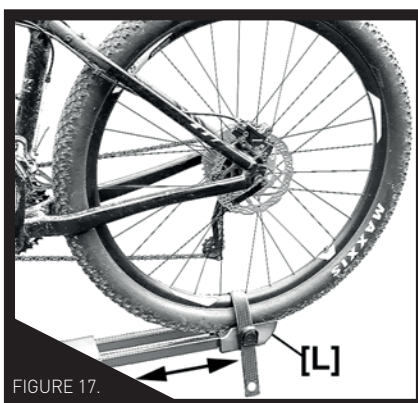


FIGURE 17.

6. Faites passer la sangle de la roue arrière à travers les rayons, puis passez la sangle dans la boucle et serrez

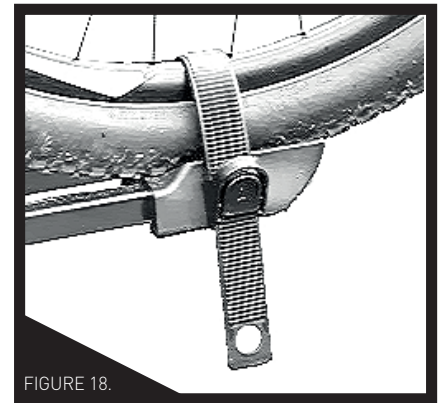


FIGURE 18.

**ÉTAPE 9 : DÉCHARGEMENT DES VÉLOS**

1. Relâchez les sangles du plateau de roue [Fig 19] en tirant sur l'extrémité de la languette [M] tout en appuyant sur la languette de dégagement [N], coincez la sangle derrière la roue arrière. Tirer sur la sangle permet de libérer la boucle.
2. Relâchez le bras du vélo en appuyant sur le dégagement du bras (étape 7, page 6) pour retirer le vélo

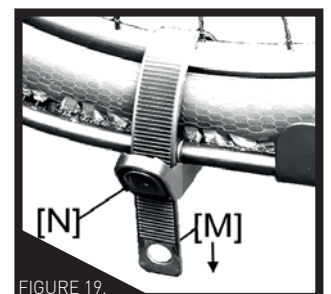


FIGURE 19.



## ÉTAPE 10 : VERROUILLAGE DU VÉLO AU PORTE-VÉLO

1. Avec le bras de longeron complètement serré sur la roue avant, insérez la clé dans le verrou et tournez-la en position verrouillée [O], cela empêchera le bouton rouge de dégagement d'être relâché et le vélo d'être retiré.

**REMARQUE** Pour plus de sécurité pour vos vélos, il est recommandé d'utiliser un câble de verrouillage supplémentaire pour fixer vos vélos au porte-vélo. Le câble doit être enfilé dans le cadre et les roues du vélo, puis verrouillé sur l'attelage du récepteur de votre véhicule.

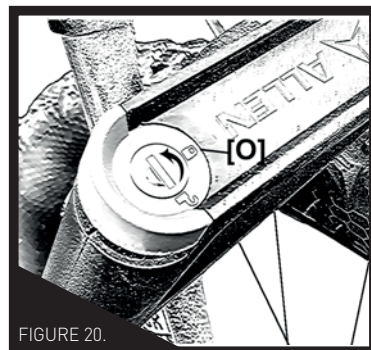


FIGURE 20.

## PLIAGE DU PORTE-VÉLO CONTRE LE VÉHICULE LORSQU'IL N'EST PAS UTILISÉ

### ÉTAPE 11 : PLIAGE DU PORTE-VÉLO CONTRE LE VÉHICULE

Pour replier le porte-vélo contre le véhicule pour le ranger lorsqu'il n'est pas utilisé

1. Repliez le porte-vélo en le faisant glisser dans les plateaux de roues arrière, faites pivoter les plateaux de roues avant en position fermée, rétractez les longerons de vélo et placez les bras des longerons en position horizontale (plate).
2. Tout en soulevant légèrement le porte-vélo, resserrez les deux languettes de dégagement rouges [P] l'une vers l'autre. Soulevez le porte-vélo pour le replier contre le véhicule. Le porte-vélo se met en place lorsqu'il est vertical.

Assurez-vous qu'aucune partie du porte-vélo n'entre en contact avec le véhicule.

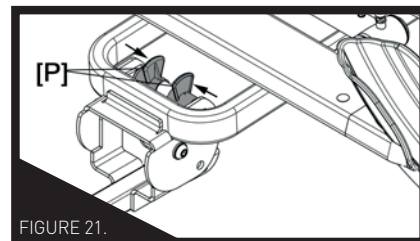


FIGURE 21.

## INCLINAISON DU PORTE-VÉLO POUR L'ACCÈS AU VÉHICULE

### ÉTAPE 12 : INCLINAISON DU PORTE-VÉLO VERS L'ARRIÈRE

1. Tout en soulevant légèrement le porte-vélo, appuyez sur les languettes de dégagement (illustrées à la figure 21 ci-dessus). Une fois libéré, abaissez le porte-vélo de manière contrôlée jusqu'à ce qu'il s'arrête [Étape 1], Ouvrez la porte arrière [Étape 2],
2. **IMPORTANT !** Lorsque l'accès au véhicule est terminé, soulevez le porte-vélo jusqu'à sa position horizontale, en vous assurant que le porte-vélo « s'enclenche » de nouveau en place.

**REMARQUE :** EN RAISON DES DIFFÉRENTES DIMENSIONS DES VÉLOS ET DES ATTELAGES, LA PORTE ARRIÈRE PEUT NE PAS DÉGAGER COMPLÈTEMENT LES VÉLOS LORSQU'ELLE EST OUVERTE ; OUVREZ DONC LA PORTE ARRIÈRE AVEC PRÉCAUTION POUR ÉVITER DES DOMMAGES POTENTIELS AU VÉHICULE.

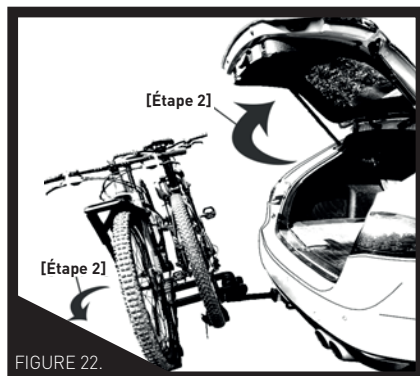


FIGURE 22.

POUR LES QUESTIONS CONCERNANT LE SERVICE DE GARANTIE, L'ASSEMBLAGE, L'INSTALLATION OU L'UTILISATION, VEUILLEZ CONTACTER

GET OUT THERE TRADING - RUA MOUZINHO DA SILVEIRA 10, 1250-167 LISBOA, PORTUGAL  
800-722-5536 ~ customerservice@allen.bike

Veillez noter que tous les retours et échanges sont soumis à la politique de retour du détaillant chez lequel le produit a été initialement acheté

