

**AVERTISSEMENT :** Les vélos ou porte-vélos qui tombent sur la route peuvent causer des accidents graves entraînant des blessures corporelles. N'utilisez pas le porte-vélo sur un véhicule sur lequel il ne peut pas être correctement monté comme décrit dans cette feuille d'instructions.

- Le porte-vélo ne doit être utilisé que sur des véhicules équipés d'attaches récepteurs de 2 po.
- **N'utilisez JAMAIS** le porte-vélo sur des remorques ou à l'avant des véhicules.
- Les vélos doivent être attachés au porte-vélo à l'aide d'attaches ou de sangles supplémentaires si nécessaire.
- Vérifiez périodiquement pendant l'utilisation que tous les boulons et goupilles sont serrés et que le porte-vélo et les vélos sont bien fixés.
- Ne transportez jamais plus de 5 vélos (**capacité maximale 79 kg ou 175 lb**). Pas de tandems, de cyclomoteurs ni de vélos couchés. Les feux arrière de la voiture doivent rester visibles.
- Conduisez prudemment, surtout sur les bosses. N'utilisez jamais l'équipement hors route.
- N'utilisez pas le porte-vélo si une de ses parties est endommagée, usée ou manquante. Contactez R.A. Allen Co., Inc. pour obtenir les pièces de rechange.

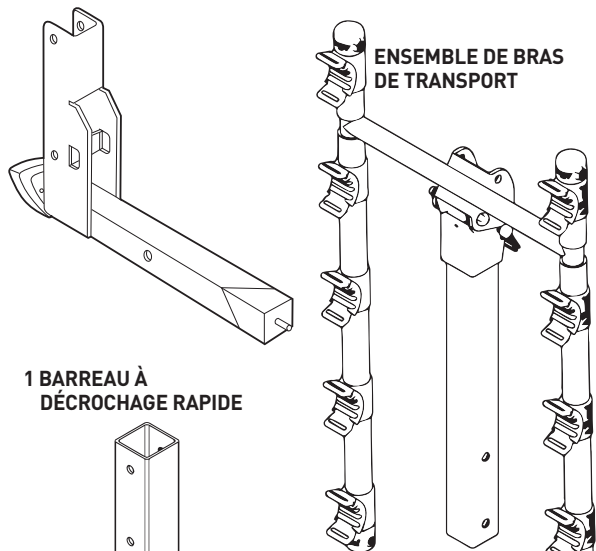
**MISE EN GARDE :** N'utilisez le 552QR d'Allen que conformément aux réglementations locales relatives aux véhicules à moteur et à la circulation.

- Installez le porte-vélo et chargez les vélos uniquement à une distance sûre de la circulation.
- Assurez-vous que les porte-vélos et les vélos sont tous maintenus à une distance sûre de la route et des gaz d'échappement chauds.
- Ne faites fonctionner le véhicule que si le porte-vélo est en position verticale et verrouillé.
- Les vélos ne doivent jamais dépasser sur les côtés du véhicule.
- Retirez le porte-vélo de la voiture ou repliez les bras de transport lorsque vous ne l'utilisez pas.

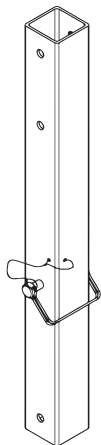
## A. PIÈCES :

LA BOÎTE DU 552QR DOIT CONTENIR LES ÉLÉMENTS SUIVANTS :

### 1 INSERT D'ATTELAGE








### 1 BARREAU À DÉCROCHAGE RAPIDE



### 1 KIT DE QUINCAILLERIE,

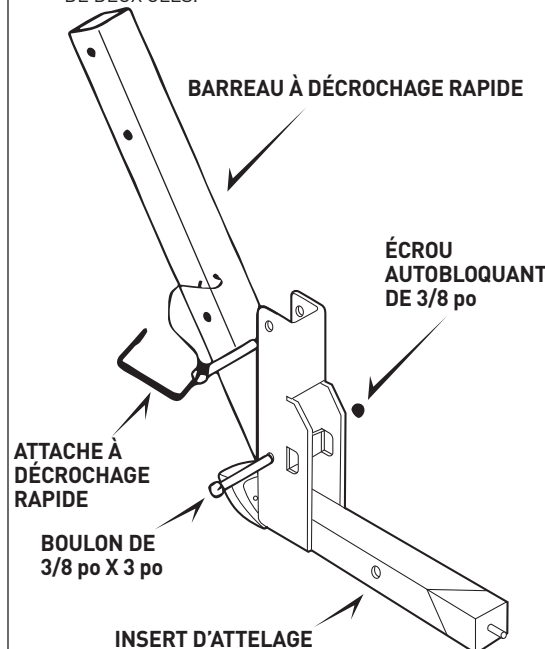
CONTENANT :

-  2 BOULONS DE 3/8 po X 2 1/2 po
-  1 BOULON DE 3/8 po X 3 po
-  3 ÉCROUS DE 3/8 po
-  2 CLÉS
-  1 PORTE-CLÉS

## B. ASSEMBLAGE DU PORTE-VÉLO :

### ÉTAPE 1

- INSÉREZ LA PARTIE INFÉRIEURE DU BARREAU À DÉCROCHAGE RAPIDE DANS L'INSERT D'ATTELAGE DE SORTE QUE LES TROUS AU BAS DE CHAQUE PIÈCE S'ALIGNENT.
- INSÉREZ LE BOULON DE 3/8 po X 3 po DANS LE TROU, ET ENFILEZ L'ÉCROU DE 1 3/8 po SUR L'EXTRÉMITÉ DU BOULON.
- FAITES PIVOTER LE BARREAU À DÉCROCHAGE RAPIDE JUSQU'À LA POSITION VERTICALE DE SORTE QUE LES TROUS SUPÉRIEURS S'ALIGNENT. INSÉREZ L'ATTACHE À DÉCROCHAGE RAPIDE À TRAVERS CES TROUS ET FIXEZ L'ATTACHE DE RETENUE DE FIL.
- SERREZ FERMEMENT L'ÉCROU ET LE BOULON À L'AIDE DE DEUX CLÉS.



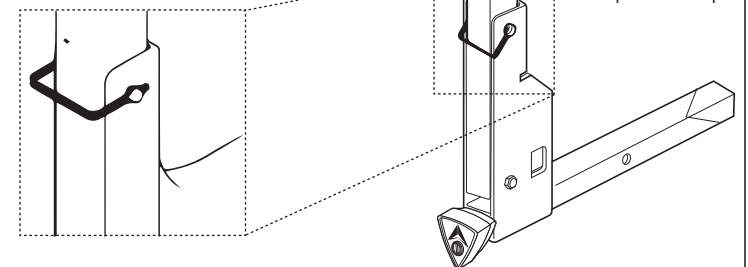
### ÉTAPE 2

- INSÉREZ L'ENSEMBLE DES BRAS DE TRANSPORT DANS LA PARTIE SUPÉRIEURE DU BARREAU À DÉCROCHAGE RAPIDE EN ALIGNANT ENTRE EUX LES TROUS DE CHAQUE PIÈCE.
- INSÉREZ LES BOULONS 3/8 po X 2 1/2 po DANS CHAQUE TROU. ET ENFILEZ 1 ÉCROU AUTOBLOQUANT DE 3/8 po À L'EXTRÉMITÉ DES BOULONS.
- SERREZ FERMEMENT L'ÉCROU ET LE BOULON À L'AIDE DE DEUX CLÉS.

**REMARQUE :** À LA FIN, LES DEUX PIÈCES DOIVENT ÊTRE FERMEMENT ASSEMBLÉES ENSEMBLE.

### IMPORTANT :

LORSQUE LE PORTE-VÉLO EST EN POSITION VERTICALE, LA RETENUE DE FIL DE L'ATTACHE À DÉCROCHAGE RAPIDE DOIT TOUJOURS ÊTRE EN POSITION FERMÉE POUR EMPÊCHER LE PORTE-VÉLO DE TOMBER PENDANT L'UTILISATION.



**OUTILS NÉCESSAIRES :** CLÉ 2-9/16 po ET CLÉ 2-3/4 po ;  
OU 2 CLÉS RÉGLABLES

## C. INSTALLATION DU PORTE-VÉLO SUR LE VÉHICULE :

**CE PORTE-VÉLO DOIT ÊTRE UTILISÉ UNIQUEMENT SUR DES ATTELAGES RÉCEPTEURS DE 2 po INSTALLÉS SUR LES AUTOMOBILES PAR DES PROFESSIONNELLS. N'UTILISEZ JAMAIS CE PORTE-VÉLO SUR UNE REMORQUE D'AUCUNE SORTE.**

**ÉTAPE 1 :** INSÉREZ LA CLÉ DANS LE VERROU ET TOURNÉZ LA CLÉ DANS LE SENS INVERSE DES AIGUILLES D'UNE MONTRE POUR QUE LE BOUTON DE VERROUILLAGE PUISSE SERRER/DESSERRER LA CALE DE L'INSERT D'ATTELAGE.

**FAITES TOURNER LA CLÉ POUR VERROUILLER/DÉVERROUILLER LE BOUTON**

DANS LE SENS DES AIGUILLES D'UNE MONTRE POUR VERROUILLER DANS LE SENS INVERSE DES AIGUILLES D'UNE MONTRE POUR DÉVERROUILLER



**ÉTAPE 2 :** FAITES TOURNER LE BOUTON DE VERROUILLAGE DANS LE SENS INVERSE DES AIGUILLES D'UNE MONTRE POUR DESSERRER LA CALE D'INSERT D'ATTELAGE.

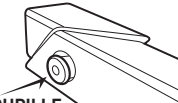
**FAITES TOURNER LE BOUTON DANS LE SENS INVERSE DES AIGUILLES D'UNE MONTRE POUR DESSERRER LA CALE DE L'ATTELAGE**



**ÉTAPE 3 :** APPUYEZ SUR LA GOUPILLE À RESSORT DE L'ATTELAGE ET INSÉREZ LE PORTE-VÉLO DANS L'ATTELAGE RÉCEPTEUR JUSQU'À CE QUE LA GOUPILLE À RESSORT DE L'ATTELAGE S'ENCLENCHE DANS LE TROU DE L'ATTELAGE RÉCEPTEUR DU VÉHICULE.

**ÉTAPE 4 :** TOURNÉZ LE BOUTON DE VERROUILLAGE DANS LE SENS DES AIGUILLES D'UNE MONTRE POUR SERRER LE PORTE-VÉLO À L'INTÉRIEUR DE L'ATTELAGE RÉCEPTEUR. VEILLEZ À NE PAS TROP SERRER ; UN PORTE-VÉLO CORRECTEMENT FIXÉ DOIT ÊTRE LIBRE DE TOUT MOUVEMENT À L'INTÉRIEUR DE L'ATTELAGE RÉCEPTEUR.

CALE D'INSERT D'ATTELAGE



**ÉTAPE 5 (FACULTATIF) :** INSÉREZ LA CLÉ ET FAITES-LA TOURNER DANS LE SENS DES AIGUILLES D'UNE MONTRE AFIN QUE LE BOUTON DE VERROUILLAGE PUISSE TOURNER LIBREMENT. ÇECI VERROUILLERA VOTRE PORTE-VÉLO SUR VOTRE VÉHICULE. POUR ENLEVER LE PORTE-VÉLO DU VÉHICULE. SUIVEZ LES ÉTAPES 1 À 3 CI-DESSUS

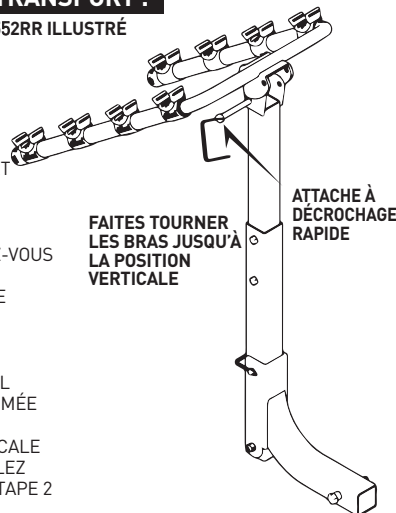
GOUPILLE-RESSORT



## D. PLIAGE DES BRAS DE TRANSPORT :

**REMARQUE : MODÈLE 552RR ILLUSTRÉ**

- POUR PLIER LES BRAS DE TRANSPORT, ENLEVEZ L'ATTACHE À DÉCROCHAGE RAPIDE DE L'ENSEMBLE DES BRAS DE TRANSPORT ET FAITES PIVOTER LES BRAS DE TRANSPORT JUSQU'À LA POSITION VERTICALE.
- RÉINSTALLEZ L'ATTACHE À DÉCROCHAGE RAPIDE. ASSUREZ-VOUS DE FERMER CORRECTEMENT LA RETENUE DU FIL SUR L'ATTACHE À DÉCROCHAGE RAPIDE.
- IMPORTANT :** LA RETENUE DU FIL DOIT ÊTRE COMPLÈTEMENT FERMÉE POUR GARDER LES BRAS DE TRANSPORT EN POSITION VERTICALE PENDANT L'UTILISATION. VEUILLEZ VOUS REPORTER DESSIN DE L'ÉTAPE 2 À LA PAGE 1.



FAITES TOURNER LES BRAS JUSQU'À LA POSITION VERTICALE

ATTACHE À DÉCROCHAGE RAPIDE

## E. CHARGEMENT DES VÉLOS SUR LE PORTE-VÉLO :

- ENLEVEZ TOUS LES ARTICLES NON FIXÉS DES VÉLOS (POMPES, SACS, ETC.) ET VÉRIFIEZ QUE TOUS LES MOYEUX À DÉCHARGEMENT RAPIDE SONT SERRÉS.
- CHARGEZ LE PREMIER VÉLO AVEC LA CHAÎNE ET LES ENGENRAGES TOURNÉS VERS L'EXTÉRIEUR DU PORTE-VÉLO. ASSUREZ-VOUS QUE LES VÉLOS N'ENTRENT PAS EN CONTACT AVEC LE VÉHICULE.
- CHARGEZ LES VÉLOS SUIVANTS DANS DES DIRECTIONS ALTERNÉES. POUR UNE MEILLEURE DISTRIBUTION DU POIDS, CHARGEZ D'ABORD LES VÉLOS LES PLUS LOURDS. AVEC LES VÉLOS LES PLUS LÉGERS À L'EXTÉRIEUR. AJOUTEZ DU REMBOURRAGE ENTRE LES POINTS DE CONTACT DES VÉLOS. SI NÉCESSAIRE.
- APRÈS AVOIR CHARGÉ LES VÉLOS, VÉRIFIEZ QUE TOUT LE PORTE-VÉLO EST FIXÉ, QUE LE BOULON NO-WOBBLE ANTI-OSCILLATION EST SERRÉ, ET QUE LE PORTE-VÉLO EST TOUJOURS FERMEMENT EN PLACE. LA VISION DEPUIS LA FENÊTRE ARRIÈRE PEUT ÊTRE RESTREINTE. UTILISEZ LES RÉTROVISEURS LATÉRAUX LORSQUE VOUS FAITES MARCHÉ ARRIÈRE.

**REMARQUE SPÉCIALE SUR L'INSTALLATION DES CADRES POUR FEMMES :**

PLACEZ UN BRAS DE TRANSPORT SOUS LE TUBE SUPÉRIEUR AVANT. AVEC L'AUTRE BRAS DE TRANSPORT. FAITES PIVOTER LE BERCEAU D'ARRIMAGE ET PLACEZ LE BRAS DE TRANSPORT DANS L'ESPACE SITUÉ DERRIÈRE LE TUBE DU SIÈGE ET SOUS LA BASE ARRIÈRE. **LA BARRE D'ACCROCHAGE ALLEN 900B** EST ÉGALEMENT RECOMMANDÉE POUR CETTE APPLICATION.

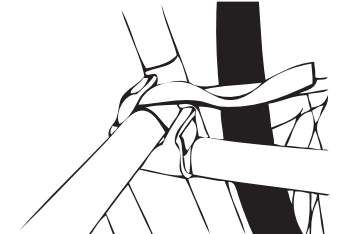
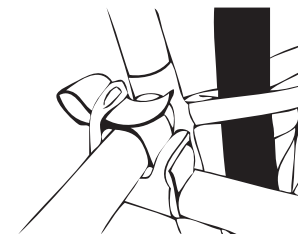
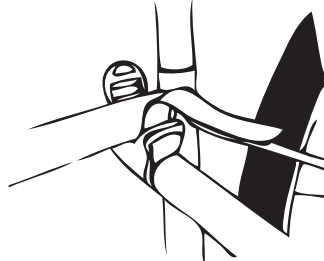
## F. FIXATION DES VÉLOS AU PORTE-VÉLO :

TOUS LES VÉLOS DOIVENT ÊTRE BIEN FIXÉS AU PORTE-VÉLO. UTILISEZ DES SANGLES D'ARRIMAGE INDIVIDUELLES. OU DES SANGLES SUPPLÉMENTAIRES SI NÉCESSAIRE.

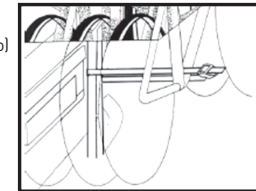
1. PLACEZ LE VÉLO DANS LE BERCEAU,

2. ENFILEZ LES SANGLES.

3. TIREZ LA SANGLE POUR LA SERRER.



- UTILISEZ UNE SANGLE DE 178 cm (70 po) (NON INCLUSE) POUR RASSEMBLER TOUS LES VÉLOS AUTOUR DES SUPPORTS INFÉRIEURS. LA SANGLE DOIT AUSSI FIXER LES ROUES.



# ALLEN SPORTS

FABRICANT:

ALLEN GLOBAL FCZO  
IFZA DUBAI - BUILDING A1; UNIT 001  
DUBAI SILICON OASIS, DDP  
DUBAI, UAE

CONTACTEZ-NOUS:

GET OUT THERE TRADING  
RUA MOUZINHO DA SILVEIRA 10  
1250-167 LISBOA, PORTUGAL  
+351 211 452 812

CUSTOMERSERVICE@ALLEN.BIKE  
WWW.ALLEN.BIKE

©2021 R. A. ALLEN CO., INC., ALL RIGHTS RESERVED