

ADVERTENCIA: La caída de las bicicletas o el portabicicletas en la carretera podría causar accidentes graves que resulten en lesiones corporales; no utilice el portabicicletas en ningún vehículo en el que no se pueda montar correctamente, tal como se describe en esta hoja de instrucciones.

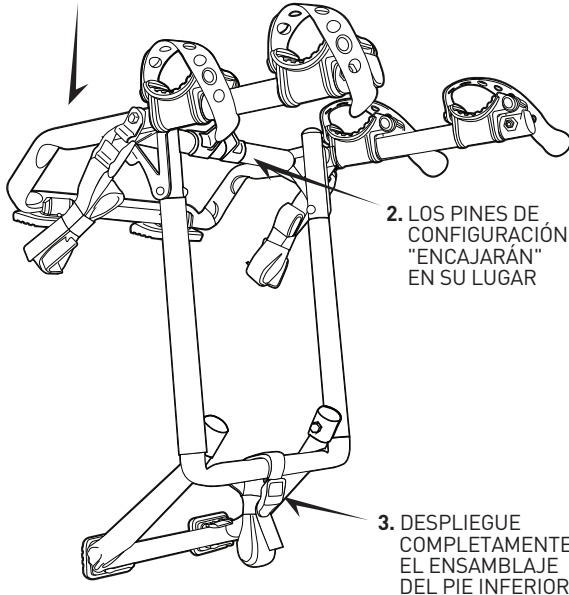
- Los ganchos superiores deben estar completamente enganchados en los bordes de metal sólido en la parte superior/delantera de la tapa del maletero o de la puerta trasera; nunca los enganche en canales de lluvia, portaequipajes de techo, vidrios verticales, ni molduras de goma o plástico.
- Monte el portabicicletas con los pies inferiores sobre una superficie rígida del automóvil (nunca sobre un vidrio) y con el ensamblaje de los pies inferiores completamente extendido.. Nunca use el portabicicletas en remolques o en la parte delantera de un vehículo.
- Nunca lleve más de 2 bicicletas [**CAPACIDAD MÁXIMA: 70 LB**]; no lleve ciclomotores, bicicletas tándem, ni reclinadas. Las luces traseras del automóvil deben permanecer visibles. Las bicicletas deben estar bien atadas al portabicicletas. Use amarres para bicicletas o correas adicionales si es necesario.
- Conduzca con cuidado, especialmente sobre baches. Nunca use todoterreno.
- No utilice el portabicicletas si alguna parte está dañada, gastada o falta. Contacte a R. A. Allen Co., Inc. por piezas de repuesto.

PRECAUCIÓN: Utilice Allen S102 únicamente de acuerdo con las normas locales de vehículos motorizados y de tráfico.

- Instale el portabicicletas y cargue las bicicletas solo a una distancia segura del tráfico en movimiento.
- Asegúrese de que tanto el portabicicletas y las bicicletas se mantengan a una distancia segura de la carretera y del escape caliente.
- Solo opere el vehículo con el portabicicletas en posición vertical y asegurado.
- Las bicicletas nunca deben extenderse más allá de los lados del vehículo.
- Retire el portabicicletas del automóvil, o doble los brazos de carga hacia abajo cuando no esté en uso.

A. INSTALACIÓN DEL PORTABICICLETAS:

1. DESPLIEGUE EL ENSAMBLAJE DEL PIE SUPERIOR/BRAZO DE CARGA.



2. LOS PINES DE CONFIGURACIÓN "ENCAJARAN" EN SU LUGAR

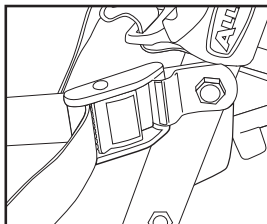
3. DESPLIEGUE COMPLETAMENTE EL ENSAMBLAJE DEL PIE INFERIOR.

B. ANTES DE INSTALAR EL PORTABICICLETAS:

1. ASEGÚRESE DE QUE LAS SUPERFICIAS DE CONTACTO ENTRE EL COCHE Y LOS PIES DE GOMA ESTÉN COMPLETAMENTE LIMPIOS Y LIBRES DE SUCIEDAD. Y QUE TODOS LOS PIES DE GOMA ESTÉN CORRECTAMENTE ESPACIADOS.

2. ASEGÚRESE DE QUE LAS HEBILLAS SUPERIORES ESTÉN ENLAZADAS COMO SE MUESTRA A LA IZQUIERDA. NO COMO A LA DERECHA.

3. INSPECCIONE TODAS LAS CORREAS PARA ASEGURARSE DE QUE NO TENGAN DESGASTE O DAÑO ALGUNO.



C. INSTALACIÓN DEL PORTABICICLETAS EN EL VEHÍCULO:

1. LOS GANCHOS SUPERIORES DEBEN ESTAR COMPLETAMENTE ENGANCHADOS EN LOS BORDES DE METAL EN LA PARTE SUPERIOR DEL MALETERO, PUERTA TRASERA O PORTÓN TRASERO. NUNCA LOS ENGANCHE A CANALONES DE LLUVIA, PORTAEQUIPAJES DE TECHO, VIDRIOS VERTICALES O MOLDURAS DE PLÁSTICO. ABRA LIGERAMENTE EL MALETERO/PORTÓN PARA FACILITAR EL ENGANCHE. **TENGA CUIDADO DE QUE LOS GANCHOS NO SE UNAN CUANDO SE ABRA EL MALETERO/PORTÓN TRASERO. LOS GANCHOS UNIDOS DAÑARÁN EL VEHÍCULO.**

ASEGURAR LOS GANCHOS SUPERIORES EN LOS VEHÍCULOS SIN ESPACIO SUFICIENTE EN EL BORDE SUPERIOR DEL MALETERO/PORTÓN TRASERO: DESENLACE LAS CORREAS SUPERIORES DE LAS HEBILLAS DE METAL Y ABRA EL MALETERO/PORTÓN TRASERO. COLOQUE LOS GANCHOS SUPERIORES DENTRO DEL VEHÍCULO (DENTRO DEL BORDE SUPERIOR DEL MALETERO/PORTÓN TRASERO). CIERRE **CUIDADOSAMENTE** EL MALETERO TRASERO / LA PUERTA EN LAS CORREAS SUPERIORES. ASEGURÁNDOSE DE QUE LOS GANCHOS NO SE UNAN ENTRE EL MARCO Y LA PUERTA TRASERA. **IMPORTANTE:** CON LA PUERTA TRASERA CERRADA, TIRE DE LAS CORREAS SUPERIORES PARA APRETAR LOS GANCHOS CONTRA EL INTERIOR DEL VEHÍCULO. VUELVA A ENLAZAR LAS CORREAS SUPERIORES COMO SE MUESTRA EN LA SECCIÓN B. MONTE EL PORTABICICLETAS AL VEHÍCULO.

2. FIJE LA LONGITUD DE LAS CORREAS SUPERIORES PARA COLOCAR EL PORTABICICLETAS CON SUS BRAZOS DE CARGA INCLINADOS LIGERAMENTE HACIA ARRIBA Y LO SUFICIENTEMENTE ALTOS PARA MANTENER LAS BICICLETAS ALEJADAS DE LA CARRETERA Y DEL ESCAPE

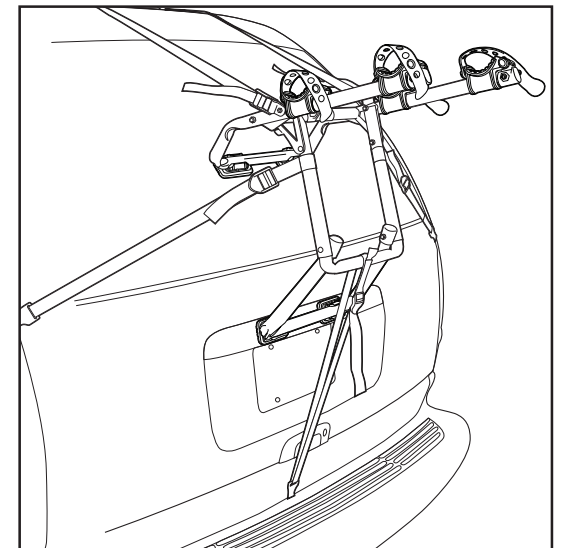
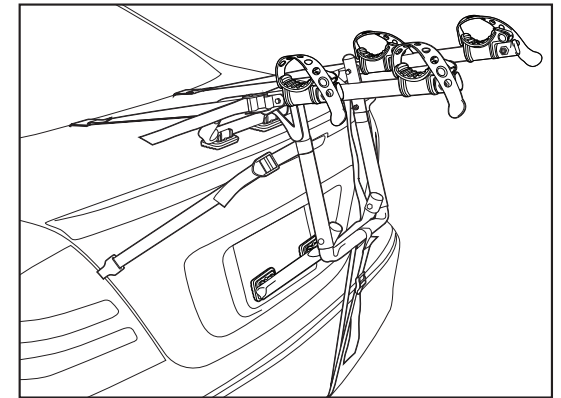
3. UNA VEZ FIJADA LA LONGITUD DE LAS CORREAS SUPERIORES. EL ENSAMBLAJE DEL PIE INFERIOR DEBE SOSTENERSE CONTRA EL VEHÍCULO EN SU POSICIÓN DE APERTURA COMPLETA. ES IMPORTANTE QUE LAS ALMOHADILLAS INFERIORES, GRISES, DE GOMA, SE ASIENTEN EN UN LUGAR DEL VEHÍCULO DONDE HAYA UN SOPORTE ADECUADO. LOS PIES INFERIORES NUNCA DEBEN INSTALARSE SOBRE VIDRIO.

4. ASEGÚRESE DE QUE LAS CORREAS INFERIORES ESTÉN CORRECTAMENTE ENLAZADAS A TRAVÉS DE LAS HEBILLAS DE PLÁSTICO.

5. ENGANCHE POR COMPLETO LOS GANCHOS INFERIORES A UN BORDE DE METAL DEBAJO DEL PARACHOQUES O EN LA PARTE INFERIOR DEL MALETERO/PUERTA TRASERA. SI NO HAY UN BORDE DE METAL DEBAJO DEL PARACHOQUES, CONSULTE EL MÉTODO ALTERNATIVO PARA LA FIJACIÓN DEL GANCHO INFERIOR, EN LA PÁGINA SIGUIENTE.

6. APRIETE POR COMPLETO LAS CORREAS INFERIORES, TIRANDO DEL EXTREMO LIBRE DE LAS CORREAS HASTA QUE LA PARTE ELÁSTICA DE ESTAS ESTÉ COMPLETAMENTE ESTIRADA.

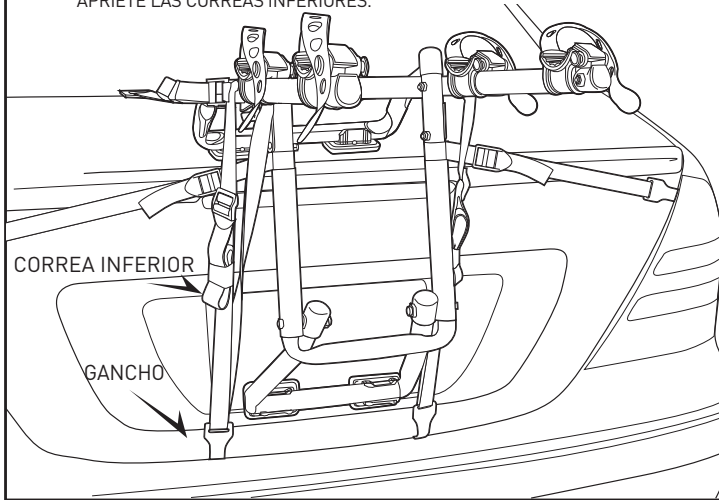
7. UNA VEZ QUE LA CORREA INFERIOR ESTÉ EN SU SITIO, DEBE INSTALAR LAS CORREAS LATERALES IZQUIERDA Y DERECHA. PRIMERO, ES IMPORTANTE ASEGURARSE DE USAR LAS CORREAS CORRECTAS PARA ESTO. LAS CORREAS LATERALES SON LAS QUE TIENEN GANCHOS METÁLICOS PEQUEÑOS, QUE ESTÁN ETIQUETADOS COMO "CORREAS LATERALES" ("SIDE STRAPS"). LOS GANCHOS DE ESTAS CORREAS DEBEN ESTAR SUJETOS AL LADO IZQUIERDO Y DERECHO DEL MALETERO/PUERTA TRASERA. UNA VEZ QUE LOS GANCHOS ESTÉN EN SU LUGAR, APRIETE POR COMPLETO LAS CORREAS, TIRANDO DEL EXTREMO LIBRE DE ESTAS.



D. MÉTODO ALTERNATIVO # 1 PARA LA CORREA INFERIOR:

ÚSELO SI NO HAY UN BORDE DE METAL PARA FIJAR GANCHOS DEBAJO DEL PARACHOQUES

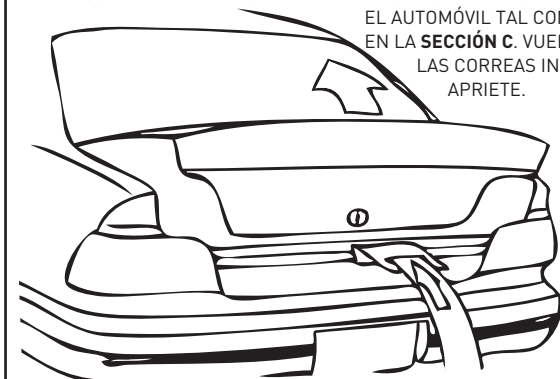
1. RETIRE LAS CORREAS INFERIORES DE LA BARRA TRANSVERSAL HORIZONTAL INFERIOR Y ENROLLE LA CORREA INFERIOR ALREDEDOR DE LOS BRAZOS DE CARGA, CERCA DE LAS HEBILLAS DE METAL DE LA PARTE SUPERIOR. FIJE LOS GANCHOS AL BORDE INFERIOR DEL MALETERO/PORTON TRASERO. APRIETE LAS CORREAS INFERIORES.



E. MÉTODO ALTERNATIVO # 2 PARA LA CORREA INFERIOR:

ÚSELO SI NO HAY UN BORDE DE METAL PARA FIJAR GANCHOS DEBAJO DEL PARACHOQUES

2. ANTES DE INSTALAR EL PORTABICICLETAS EN EL VEHÍCULO, RETIRE LAS CORREAS INFERIORES, ABRA EL MALETERO LIGERAMENTE Y COLOQUE LOS GANCHOS INFERIORES DENTRO DEL MALETERO/PORTÓN TRASERO. CIERRE CUIDADOSAMENTE EL MALETERO SOBRE LA CORREA INFERIOR. TIRE DE LAS CORREAS PARA QUE LOS GANCHOS TOPEN CONTRA EL INTERIOR DEL MALETERO. MONTE EL PORTABICICLETAS EN EL AUTOMÓVIL TAL COMO SE DESCRIBE EN LA SECCIÓN C. VUELVA A ENLAZAR LAS CORREAS INFERIORES Y APRIETE.



F. CARGA DE LAS BICICLETAS EN EL PORTABICICLETAS:

1. RETIRE TODOS LOS ARTÍCULOS SUELTOS DE LAS BICICLETAS (INFLADORES, BOLSAS, ETC.) Y COMPRUEBE QUE TODOS LOS BUJES DE LIBERACIÓN RÁPIDA ESTÉN APRETADOS.
2. CARGUE LA PRIMERA BICICLETA EN LA PRIMERA POSICIÓN DE AMARRE (LA MÁS CERCANA AL VEHÍCULO) CON LA CADENA Y LOS ENGRANAJES HACIA AFUERA DEL PORTABICICLETAS. ASEGÚRESE DE QUE LAS BICICLETAS NO ENTREN EN CONTACTO CON EL VEHÍCULO.
3. CARGUE LAS BICICLETAS QUE SIGUEN EN DIRECCIONES ALTERNANTES. PARA OBTENER LA MEJOR DISTRIBUCIÓN DE PESO, CARGUE LAS BICICLETAS MÁS PESADAS PRIMERO, Y LAS BICICLETAS MÁS LIGERAS EN EL EXTERIOR. AÑADA MATERIAL ACOLCHADO ENTRE LOS PUNTOS DE CONTACTO DE LAS BICICLETAS, SI ES NECESARIO.
4. DESPUÉS DE CARGAR LAS BICICLETAS, COMPRUEBE QUE TODO EL PORTABICICLETAS ESTÉ SEGURO Y FIRME EN SU SITIO. LA VISIÓN A TRAVÉS DE LA LUNETAS PODRÍA VERSE RESTRINGIDA. USE LOS ESPEJOS LATERALES CUANDO RETROCEDA.

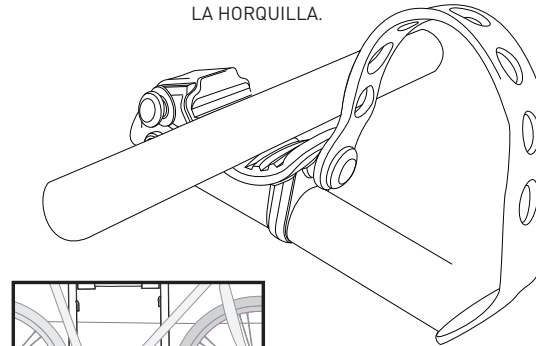
NOTA ESPECIAL SOBRE LA INSTALACIÓN DE MARCOS DE ESTILO FEMENINO:

COLOQUE UN BRAZO DE CARGA DEBAJO DEL TUBO SUPERIOR DELANTERO. CON EL OTRO BRAZO DE CARGA, GIRE LA HORQUILLA DE SUJECIÓN Y COLOQUE EL BRAZO DE CARGA EN EL ESPACIO ENTRE EL TUBO DEL ASIENTO Y DEBAJO DE LA BAJADA TRASERA. TAMBIÉN SE RECOMIENDA LA BARRA ADAPTADORA ALLEN 900B PARA ESTA APLICACIÓN.

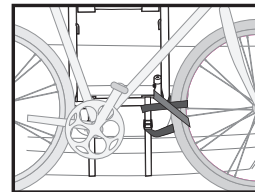
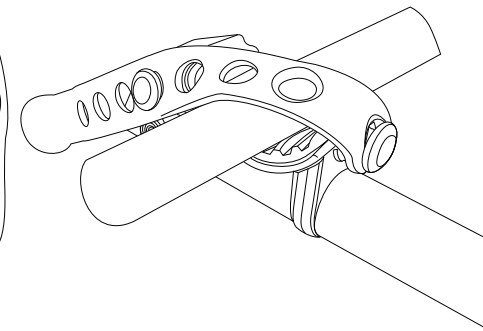
G. ASEGURAR LAS BICICLETAS AL PORTABICICLETAS:

TODAS LAS BICICLETAS DEBEN ESTAR FIRMEMENTE SUJETAS AL PORTABICICLETAS. UTILICE CORREAS DE SUJECIÓN INDIVIDUALES O CORREAS ADICIONALES SI ES NECESARIO.

1. COLOQUE LA BICICLETA EN LA HORQUILLA.



2. ASEGURE LA CORREA DE AMARRE.



IMPORTANTE:

ASEGURE LA RUEDA DELANTERA DE LA BICICLETA INTERIOR CON EL SOBRENTE DE LA CORREA INFERIOR. O CON CORREAS ADICIONALES, PARA EVITAR QUE LA RUEDA ENTRE EN CONTACTO CON EL VEHÍCULO.



ALLEN
SPORTS

FABRICANTE:

ALLEN GLOBAL FCZO
IFZA DUBAI - BUILDING A1; UNIT 001
DUBAI SILICON OASIS, DDP
DUBAI, UAE

CONTÁCTENOS:

GET OUT THERE TRADING
RUA MOUZINHO DA SILVEIRA 10
1250-167 LISBOA, PORTUGAL
+351 211 452 812

CUSTOMERSERVICE@ALLEN.BIKE
WWW.ALLEN.BIKE

©2021 R. A. ALLEN CO., INC., ALL RIGHTS RESERVED