

ADVERTENCIA: La caída de las bicicletas o el portabicicletas en la carretera podría causar accidentes graves que resulten en lesiones corporales; no utilice el portabicicletas en ningún vehículo en el que no se pueda montar correctamente, tal como se describe en esta hoja de instrucciones.

- El portabicicletas debe estar completamente instalado para transportar bicicletas de forma segura.
- Los ganchos superiores deben estar completamente enganchados en los bordes de metal sólido en la parte superior/delantera de la tapa del maletero o de la puerta trasera; nunca los enganche en canaletas de lluvia, portaequipajes de techo, vidrios verticales, ni molduras de goma o plástico.
- Nunca lo use en la parte delantera del vehículo. Monte el portabicicletas con los pies inferiores sobre una superficie rígida del automóvil (nunca sobre un vidrio) y con el ensamblaje de los pies inferiores completamente extendido.
- La capacidad máxima del portabicicletas es 1 bicicleta [**CAPACIDAD MÁXIMA: 70 LB**]; no lleve ciclomotores, bicicletas tándem, ni reclinadas.
- Las bicicletas deben estar bien atadas al portabicicletas. Use amarres para bicicletas o correas adicionales si es necesario.
- Las luces traseras del automóvil deben permanecer visibles. Conduzca con cuidado, especialmente sobre baches. Nunca use todoterreno. Retire el portabicicletas del vehículo cuando no esté en uso.
- No utilice el portabicicletas si alguna parte está dañada, gastada o falta. Contacte a R. A. Allen Co., Inc. por piezas de repuesto.

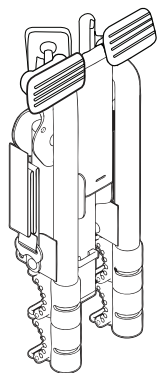
PRECAUCIÓN: Utilice Allen MT2 únicamente de acuerdo con las normas locales de vehículos motorizados y de tráfico.

- Para evitar dañar la puerta trasera o el maletero, no abra el maletero o la puerta trasera cuando los ganchos o el portabicicletas estén en su lugar.
- Instale el portabicicletas y cargue las bicicletas solo a una distancia segura del tráfico en movimiento.
- Solo las bases goma y los ganchos del portabicicletas deben entrar en contacto con el vehículo.
- Asegúrese de que tanto el portabicicletas y las bicicletas se mantengan a una distancia segura de la carretera y del escape caliente.
- Retire el portabicicletas del automóvil cuando no esté en uso

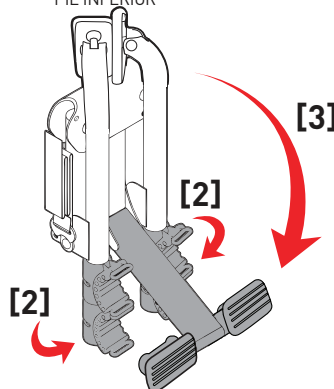
A. INSTALACIÓN DEL PORTABICICLETAS:

NOTA: PARA REGRESAR EL PORTABICICLETAS A LA POSICIÓN DE PLEGADO, REVISE LOS PASOS MÁS ABAJO.

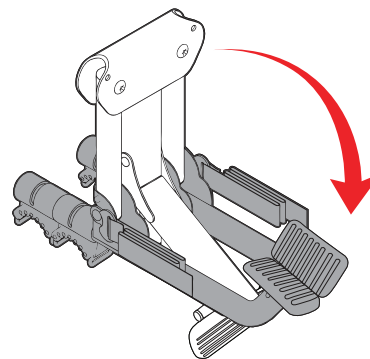
1. COMIENCE CON EL PORTABICICLETAS EN POSICIÓN DE PLEGADO



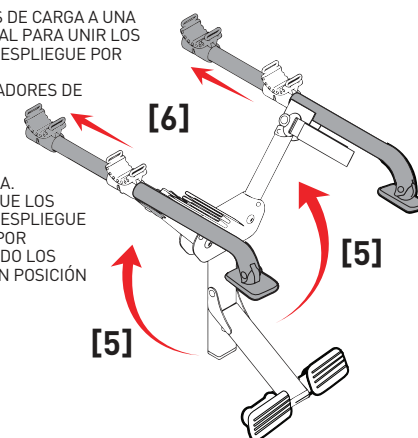
2. GIRE LOS AMARRES. Y
3. EXTIENDA COMPLETAMENTE EL PIE INFERIOR



4. GIRE LOS DOS PIES SUPERIORES HACIA ABAJO, 90 GRADOS, PARA ABRIR, UNIENDO LOS PASADORES



5. GIRE LOS BRAZOS DE CARGA A UNA POSICIÓN VERTICAL PARA UNIR LOS PASADORES DE DESPLIEGUE POR COMPLETO
6. SUELTE LOS PASADORES DE DESPLIEGUE DE LOS PIES DELANTEROS Y EXTIENDA LOS BRAZOS DE CARGA. ASEGÚRESE DE QUE LOS PASADORES DE DESPLIEGUE SE ENGANCHEN POR COMPLETO CUANDO LOS BRAZOS ESTÉN EN POSICIÓN EXTENDIDA.



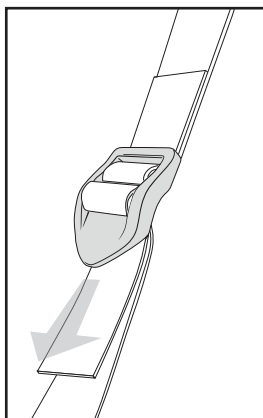
B. ANTES DE INSTALAR EL PORTABICICLETAS:

1. ASEGÚRESE DE QUE LAS SUPERFICIES DE CONTACTO ENTRE EL COCHE Y LAS BASES DE GOMA ESTÉN COMPLETAMENTE LIMPIAS Y SIN SUCIEDAD. LAS ALMOHADILLAS DEL PORTABICICLETAS RECOGERÁN SUCIEDAD Y ARENA SI SE COLOCAN EN EL SUELO ANTES DE LA INSTALACIÓN.

2. ASEGÚRESE DE QUE TODAS LAS HEBILLAS ESTÉN ENLAZADAS COMO SE MUESTRA A LA DERECHA.

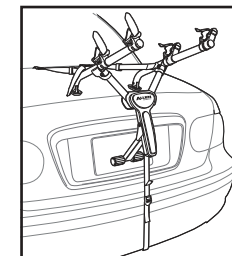
3. ATE UN NUDO DE MEDIO ENGANCHE DEBAJO DE LA HEBILLA PARA SU SEGURIDAD UNA VEZ QUE SE HAYA AJUSTADO LA LONGITUD DE LA CORREA SUPERIOR.

4. INSPECCIONE TODAS LAS CORREAS PARA ASEGURARSE DE QUE NO TENGAN DESGASTE O DAÑO ALGUNO.

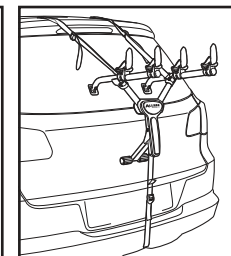


C. INSTALACIÓN DEL PORTABICICLETAS EN EL VEHÍCULO:

1. LOS GANCHOS SUPERIORES DEBEN ESTAR COMPLETAMENTE ENGANCHADOS EN LOS BORDES DE METAL EN LA PARTE SUPERIOR DEL MALETERO, PUERTA TRASERA O PORTÓN TRASERO. NUNCA LOS ENGANCHE A CANALONES DE LLUVIA, PORTAEQUIPAJES DE TECHO, VIDRIOS VERTICALES O MOLDURAS DE PLÁSTICO. ABRA LIGERAMENTE EL MALETERO/PORTÓN TRASERO PARA FACILITAR EL ENGANCHE. ASEGÚRESE DE QUE LOS GANCHOS NO SE UNAN CUANDO SE ABRA EL MALETERO/PORTÓN TRASERO. LOS GANCHOS UNIDOS DAÑARÁN EL VEHÍCULO.
2. FIJE LA LONGITUD DE LAS CORREAS SUPERIORES PARA COLOCAR EL PORTABICICLETAS CON SUS BRAZOS DE CARGA INCLINADOS LIGERAMENTE HACIA ARRIBA Y LO SUFICIENTEMENTE ALTOS PARA MANTENER LAS BICICLETAS ALEJADAS DE LA CARRETERA Y DEL ESCAPE.
3. UNA VEZ FIJADA LA LONGITUD DE LAS CORREAS SUPERIORES. EL ENSAMBLAJE DEL PIE INFERIOR DEBE SOSTENERSE CONTRA EL VEHÍCULO EN SU POSICIÓN DE APERTURA COMPLETA. ES IMPORTANTE QUE LAS ALMOHADILLAS INFERIORES DE GOMA ESTÉN INSTALADAS EN UN LUGAR DEL VEHÍCULO DONDE HAYA UN APOYO ADECUADO. LOS PIES INFERIORES NUNCA DEBEN INSTALARSE SOBRE VIDRIO.
4. ENGANCHE POR COMPLETO LOS GANCHOS INFERIORES A UN BORDE DE METAL DEBAJO DEL PARACHOQUES O EN LA PARTE INFERIOR DEL MALETERO/PUERTA TRASERA. SI NO HAY UN BORDE DE METAL DEBAJO DEL PARACHOQUES, CONSULTE EL MÉTODO ALTERNATIVO PARA LA FIJACIÓN DEL GANCHO INFERIOR, EN LA PÁGINA SIGUIENTE.
5. APIRIETE POR COMPLETO LAS CORREAS INFERIORES, TIRANDO DEL EXTREMO LIBRE DE LAS CORREAS HASTA QUE LA PARTE ELÁSTICA DE ESTAS ESTÉ ESTIRADA POR COMPLETO.



MT2 en SEDAN



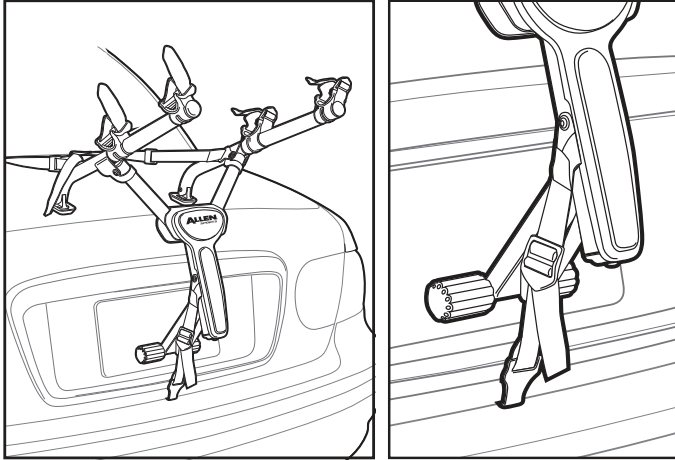
MT2 en SUV

ASEGURAR LOS GANCHOS SUPERIORES EN LOS VEHÍCULOS SIN ESPACIO SUFICIENTE EN EL BORDE SUPERIOR DEL MALETERO/PORTÓN TRASERO: COLOQUE CON CUIDADO LOS GANCHOS SUPERIORES DENTRO DEL VEHÍCULO (DENTRO DEL BORDE SUPERIOR DEL MALETERO/PORTÓN TRASERO). CIERRE CUIDADOSAMENTE EL MALETERO/PORTÓN TRASERO SOBRE LAS CORREAS SUPERIORES QUE SE EXTIENDEN DESDE LOS GANCHOS SUPERIORES ASEGURÁNDOSE DE QUE LOS GANCHOS O LAS HEBILLAS NO SE UNAN ENTRE EL MARCO Y LA PUERTA TRASERA. IMPORTANTE: CON LA PUERTA TRASERA CERRADA, TIRE DE LAS CORREAS SUPERIORES PARA APRETAR LOS GANCHOS CONTRA EL INTERIOR DEL VEHÍCULO. VUELVA A ENLAZAR LAS CORREAS SUPERIORES COMO SE MUESTRA EN LA SECCIÓN B Y MONTE EL PORTABICICLETAS AL VEHÍCULO.

D. MÉTODO ALTERNATIVO # 1 PARA LA CORREA INFERIOR:

ÚSELO SI NO HAY UN BORDE DE METAL PARA FIJAR GANCHOS DEBAJO DEL PARACHOQUES

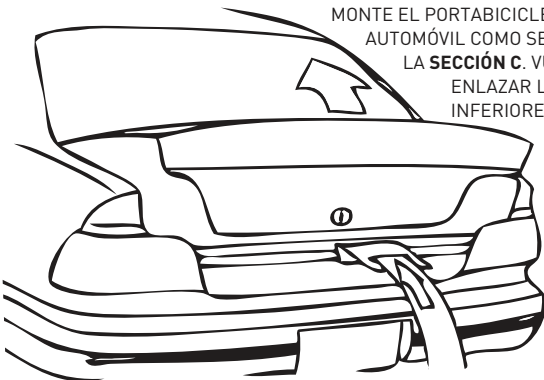
1. RETIRE LA CORREA INFERIOR DEL SOPORTE DE LA CORREA INFERIOR Y ENLACE LA CORREA INFERIOR A TRAVÉS DE LA RANURA DE LA COLUMNA PROTECTORA. COLOQUE EL GANCHO EN EL BORDE INFERIOR DEL MALETERO/PORTÓN TRASERO. APRIETE LA CORREA INFERIOR.



E. MÉTODO ALTERNATIVO # 2 PARA LA CORREA INFERIOR:

ÚSELO SI NO HAY UN BORDE DE METAL PARA FIJAR GANCHOS DEBAJO DEL PARACHOQUES

1. ANTES DE INSTALAR EL PORTABICICLETAS EN EL VEHÍCULO, RETIRE LAS CORREAS INFERIORES, ABRA EL MALETERO LIGERAMENTE Y COLOQUE LOS GANCHOS INFERIORES DENTRO DEL MALETERO/PORTÓN TRASERO. CIERRE CUIDADOSAMENTE EL MALETERO SOBRE LA CORREA INFERIOR. TIRE DE LAS CORREAS PARA QUE LOS GANCHOS TOPEN CONTRA EL INTERIOR DEL MALETERO. MONTE EL PORTABICICLETAS EN EL AUTOMÓVIL COMO SE DESCRIBE EN LA SECCIÓN C. VUELVA A ENLAZAR LAS CORREAS INFERIORES Y APRIETE.



F. CARGA DE LAS BICICLETAS EN EL PORTABICICLETAS:

1. RETIRE TODOS LOS ARTÍCULOS SUELTOS DE LAS BICICLETAS (INFLADORES, BOLSAS, ETC.) Y COMPRUEBE QUE TODOS LOS BUJES DE LIBERACIÓN RÁPIDA ESTÉN APRETADOS.
2. CARGUE LA PRIMERA BICICLETA EN LA PRIMERA POSICIÓN DE AMARRE (LA MÁS CERCANA AL VEHÍCULO) CON LA CADENA Y LOS ENGRANAJES HACIA AFUERA DEL PORTABICICLETAS. ASEGÚRESE DE QUE LAS BICICLETAS NO ENTREN EN CONTACTO CON EL VEHÍCULO.
3. CARGUE LAS BICICLETAS QUE SIGUEN EN DIRECCIONES ALTERNANTES. PARA OBTENER LA MEJOR DISTRIBUCIÓN DE PESO, CARGUE LAS BICICLETAS MÁS PESADAS PRIMERO, Y LAS BICICLETAS MÁS LIGERAS EN EL EXTERIOR. AÑADA MATERIAL ACOLCHADO ENTRE LOS PUNTOS DE CONTACTO DE LAS BICICLETAS, SI ES NECESARIO.
4. DESPUÉS DE CARGAR LAS BICICLETAS, COMPRUEBE QUE TODO EL PORTABICICLETAS ESTÉ SEGURO Y FIRME EN SU SITIO. LA VISIÓN A TRAVÉS DE LA LUNETAS PODRÍA VERSE RESTRINGIDA. USE LOS ESPEJOS LATERALES CUANDO RETROCEDA.

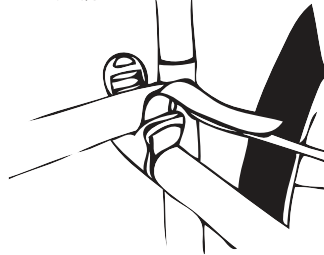
NOTA ESPECIAL SOBRE LA INSTALACIÓN DE MARCOS DE ESTILO FEMENINO:

COLOQUE UN BRAZO DE CARGA DEBAJO DEL TUBO SUPERIOR DELANTERO. CON EL OTRO BRAZO DE CARGA, GIRE LA HORQUILLA DE SUJECIÓN Y COLOQUE EL BRAZO DE CARGA EN EL ESPACIO ENTRE EL TUBO DEL ASIENTO Y DEBAJO DE LA BAJADA TRASERA. TAMBIÉN SE RECOMIENDA LA BARRA ADAPTADORA ALLEN 900B PARA ESTA APLICACIÓN.

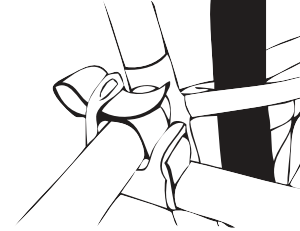
G. ASEGURAR LAS BICICLETAS AL PORTABICICLETAS:

TODAS LAS BICICLETAS DEBEN ESTAR FIRMEMENTE SUJETAS AL PORTABICICLETAS. UTILICE CORREAS DE SUJECIÓN INDIVIDUALES O CORREAS ADICIONALES SI ES NECESARIO.

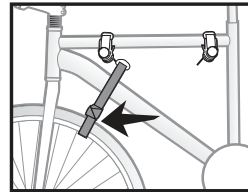
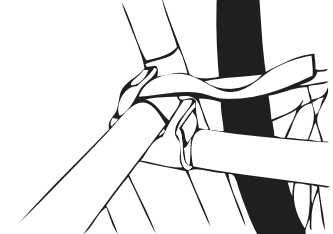
1. COLOQUE LA BICICLETA EN LA HORQUILLA



2. ENSARTE LAS CORREAS.



3. TIRE DE LA CORREA PARA APRETARLA.



IMPORTANTE:

ASEGURE LA RUEDA DELANTERA DE LA BICICLETA INTERIOR CON EL SOBRIANTE DE LA CORREA INFERIOR. O CON CORREAS ADICIONALES, PARA EVITAR QUE LA RUEDA ENTRE EN CONTACTO CON EL VEHÍCULO.



ALLEN SPORTS

FABRICANTE:

ALLEN GLOBAL FCZO
IFZA DUBAI - BUILDING A1; UNIT 001
DUBAI SILICON OASIS, DDP
DUBAI, UAE

CONTÁCTENOS:

GET OUT THERE TRADING
RUA MOUZINHO DA SILVEIRA 10
1250-167 LISBOA, PORTUGAL
+351 211 452 812

CUSTOMERSERVICE@ALLEN.BIKE
WWW.ALLEN.BIKE

©2021 R. A. ALLEN CO., INC., ALL RIGHTS RESERVED