



ALLEN
SPORTS

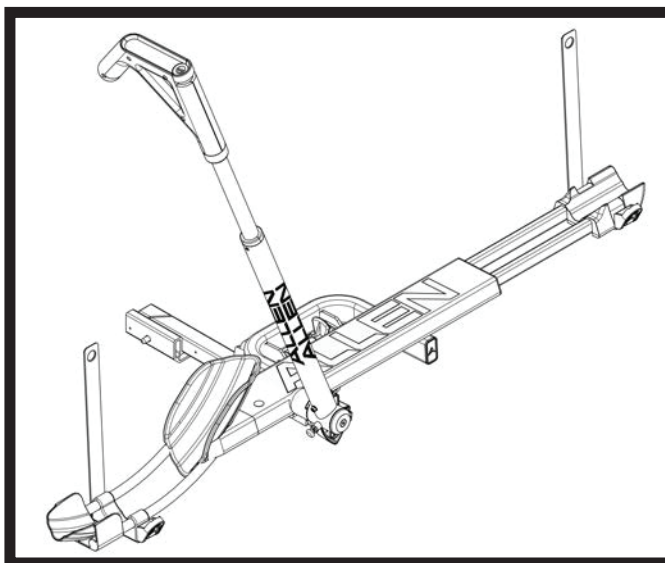
MANUAL DE INSTRUCCIONES DEL PROPIETARIO

REGISTRO DEL PRODUCTO:

ASEGÚRESE DE REGISTRAR SU COMPRA EN
<https://allensportsusa.com/pages/register-your-product>
PARA CALIFICAR PARA LA GARANTÍA DEL PRODUCTO Y
PARA RECIBIR AVISOS IMPORTANTES SOBRE EL PRODUCTO.

1

PORTABICICLETAS MODELO AR100



El manual del propietario debe guardarse para futuras consultas.

1. Lea y comprenda completamente el manual del propietario antes de ensamblar u operar este producto.
2. Este producto debe ser ensamblado por un adulto.

⚠ ADVERTENCIA:

La caída de las bicicletas o el portabicicletas en la carretera podría causar accidentes graves que resulten en lesiones corporales; no utilice el portabicicletas en ningún vehículo en el que no se pueda montar correctamente, tal como se describe en esta hoja de instrucciones.

- El portabicicletas solo debe usarse en vehículos con enganches receptores Clase II 1 1/4" o Clase III o IV 2".
- Nunca lo use en un remolque, quinta rueda, autocaravana o la parte delantera de un vehículo. Nunca lo use con un adaptador o extensor de enganche de terceros.
- Solo lleve bicicletas con ruedas de 26" a 29" de diámetro y neumáticos de hasta 3.5" de ancho.
- Solo lleve bicicletas con una distancia entre ejes de un mínimo de 35" y un máximo de 48".
- Verifique que las ruedas delanteras y traseras estén bien unidas a la bicicleta; verifique que los pinchos de liberación rápida estén conectados correctamente.
- Solo cargue la rueda delantera de la bicicleta en la bandeja de la rueda delantera; nunca transporte la bicicleta con la rueda trasera cargada en la bandeja de la rueda delantera.
- Transporte solo con la rueda delantera colocada en la bandeja de la rueda delantera. Nunca cargue bicicletas con la rueda trasera en la bandeja de la rueda delantera.
- Peso máximo permitido de la bicicleta: 75 LB.
- Nunca lleve ciclomotores, triciclos ni bicicletas reclinables. Las luces traseras del automóvil deben permanecer visibles.
- Nunca lleve bicicletas con neumáticos desinflados o con fugas. La pérdida de presión de aire en los neumáticos puede hacer que las bicicletas se vuelvan inestables durante el transporte.
- No lleve bicicletas con guardafangos delanteros instalados. Los guardafangos deben quitarse antes del transporte.
- Las bicicletas deben estar bien atadas al portabicicletas usando amarres para bicicletas y correas adicionales según sea necesario.
- Durante el uso, compruebe periódicamente que todos los pernos estén apretados y que las bicicletas estén seguras.
- Conduzca con cuidado, especialmente sobre baches. Nunca use todoterreno.
- Nunca use el portabicicletas si alguna de las piezas está dañada o desgastada. Contacte a R. A. Allen Company por piezas de repuesto.

⚠ PRECAUCIÓN:

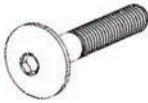


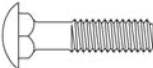



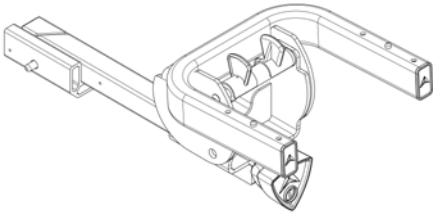
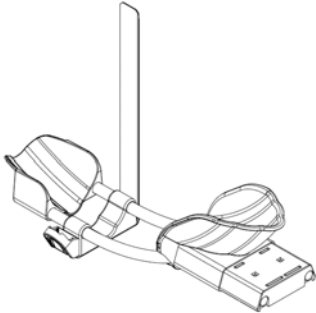
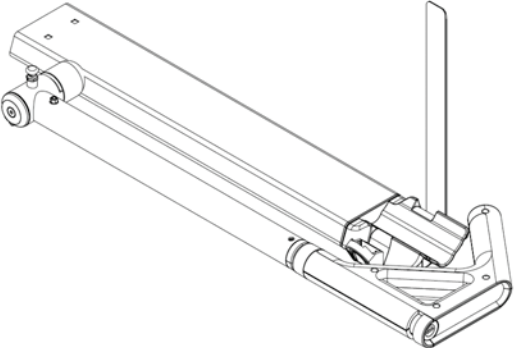
Use AR100 solo de acuerdo con las normas locales de vehículos motorizados y tráfico

- INSTALE EL PORTABICICLETAS Y CARGUE LAS BICICLETAS A UNA DISTANCIA SEGURA DEL TRÁFICO EN MOVIMIENTO.
- ASEGÚRESE DE QUE TANTO EL PORTABICICLETAS COMO LAS BICICLETAS SE LLEVEN A UNA DISTANCIA SEGURA DE LA CARRETERA Y DEL ESCAPE CALIENTE.
- SOLO OPERE EL VEHÍCULO CON EL PORTABICICLETAS EN POSICIÓN VERTICAL Y ASEGURADO.
- LAS BICICLETAS NUNCA DEBEN EXTENDERSE MÁS ALLÁ DE LOS LADOS DEL VEHÍCULO DURANTE EL TRANSPORTE.
- RETIRE EL PORTABICICLETAS DEL AUTOMÓVIL CUANDO NO ESTÉ EN USO.



LISTA DE PARTES

DESCRIPCIÓN DE CANTIDAD KIT DE HERRAMIENTAS QUE INCLUYE

	4	Pernos M6 con rosca de seguridad instalada
	6	Arandelas M6
	2	Tuerca de seguridad de inserción de nailon M6
	2	Pernos de carrocería M6
	1	Herramienta de cabeza hexagonal de 4 mm (para el montaje del portabicicletas)
	1	Herramienta de llave de 10 mm (para el montaje del portabicicletas)
	1	Conjunto de llaves (2) y llavero
	1	Inserción del enganche y soporte en U
	1	Bandeja para la rueda delantera
	1	Soporte para bicicletas



INSTRUCCIONES DE MONTAJE

Herramientas necesarias:

1 llave de cabeza hexagonal (incluida)

INSTALACIÓN DEL SOPORTE PARA BICICLETAS

PASO 1: COLOQUE EL SOPORTE DE LA BICICLETA EN EL ENGANCHE E INSERTE EL SOPORTE EN U

Coloque los orificios de alineación de la parte inferior del soporte para bicicletas **[A]** sobre los postes de alineación internos **[B]** en el soporte en U, como se muestra en la Figura 1.

¡IMPORTANTE! Como se muestra en la Figura 1B, el soporte para bicicletas debe instalarse con el brazo de sujeción **[C]** hacia el extremo abierto del soporte en U

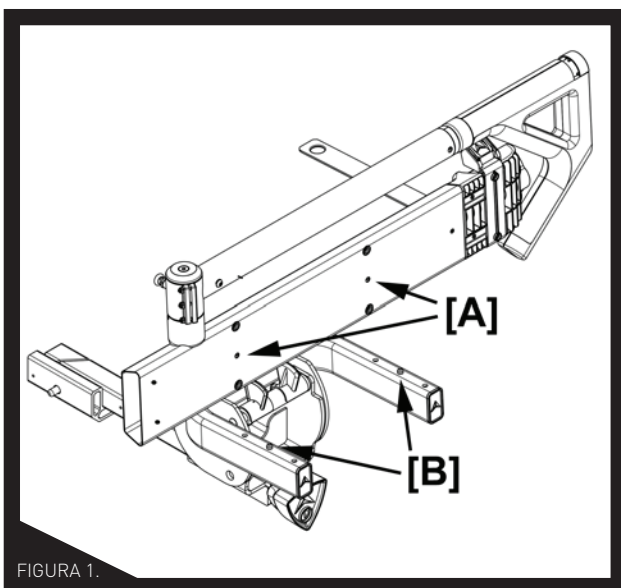


FIGURA 1.

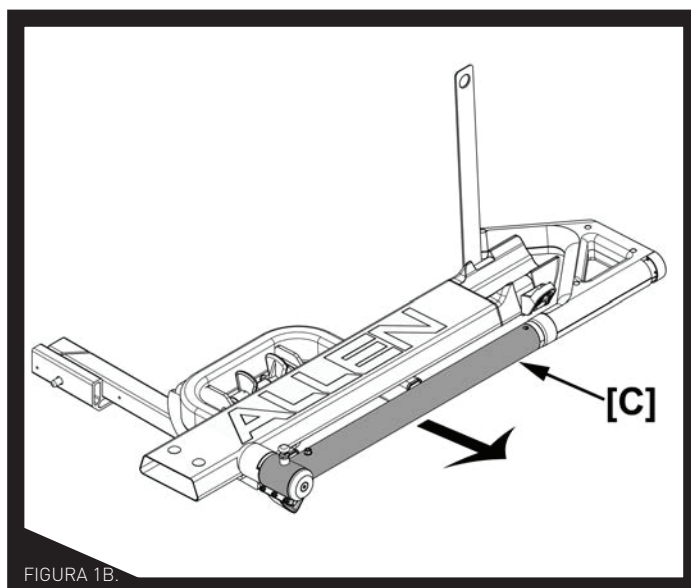


FIGURA 1B.

PASO 2:

ASEGURE EL SOPORTE DE LA BICICLETA AL ENGANCHE. INSERTE EL SOPORTE EN U

Coloque las arandelas M6 **[D1]** en los pernos M6 **[D2]**. Asegúrese de que los pernos M6 **[D]** pasen a través de los orificios del soporte en U del inserto del enganche. Enrosque los cuatro pernos en los orificios correspondientes en la parte inferior del soporte para bicicletas. Con la herramienta de cabeza hexagonal que viene incluida, apriete completamente los pernos de modo que la bandeja para las ruedas quede firmemente sujeta en su lugar.

¡ADVERTENCIA! Los pernos que aseguran la bandeja para la rueda tienen un bloqueo de rosca preinstalado para mantenerlos en su lugar durante el uso. Si se quitan estos pernos en cualquier momento, se requerirá un bloqueo de rosca adicional antes de volver a instalarlos. No hacerlo podría causar que el soporte para bicicletas se saliera durante el uso, lo que podría provocar un accidente, lesiones corporales o la muerte.

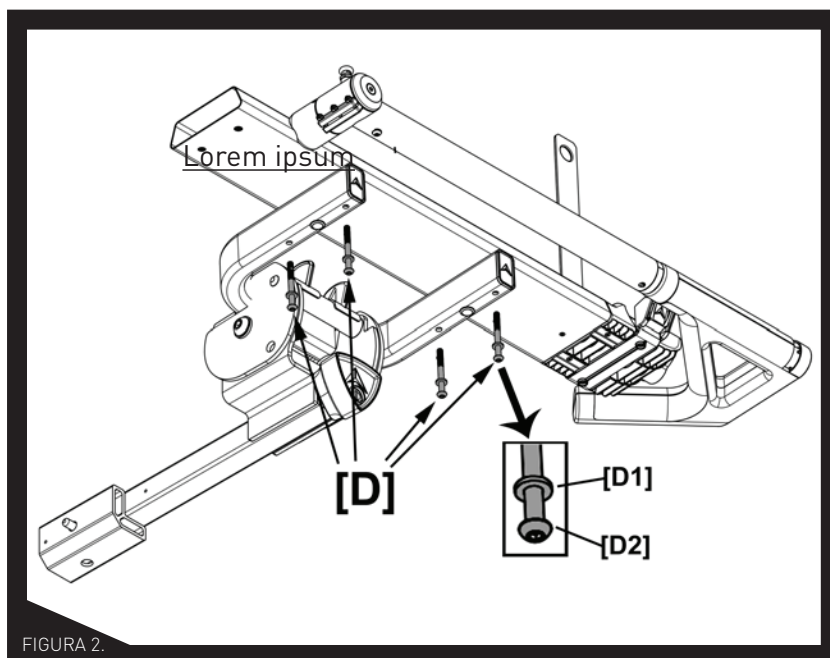


FIGURA 2.

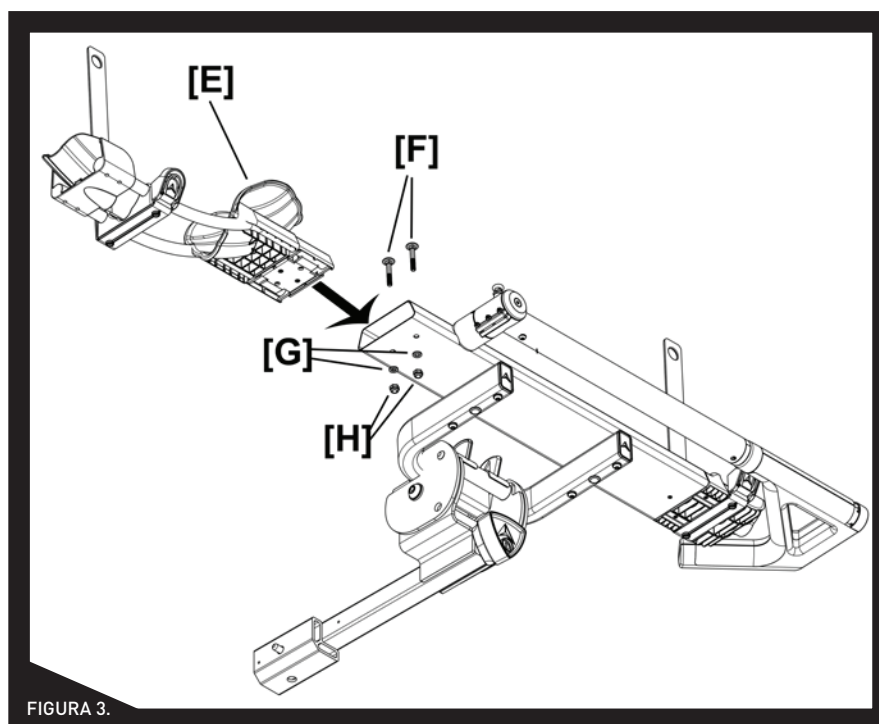


INSTRUCCIONES DE ENSAMBLAJE (CONT.)

PASO 3: UNA LA BANDEJA DE LA RUEDA DELANTERA AL SOPORTE DE LA BICICLETA

Deslice la bandeja de la rueda delantera **[E]** en el brazo de carga de la bicicleta como se muestra. Asegure la bandeja al soporte con 2 pernos de carrocería M6 **[F]**, 2 arandelas M6 **[G]** y 2 tuercas de seguridad M6 **[H]** pasando los pernos a través de los orificios de la bandeja y el soporte. Apriete completamente las tuercas en los pernos con la llave que viene incluida.

¡IMPORTANTE! Asegúrese de que las roscas de los pernos de carrocería pasen completamente a través de la inserción de seguridad de nailon en los pernos.





INSTALE EL PORTABICICLETAS EN EL ENGANCHE RECEPTOR

NOTA: EL AR100 SOLO DEBE UTILIZARSE CON ENGANCHE RECEPTORES CLASE II 1 1/4" O CLASE III Y IV 2" INSTALADOS PROFESIONALMENTE.

PASO 4:

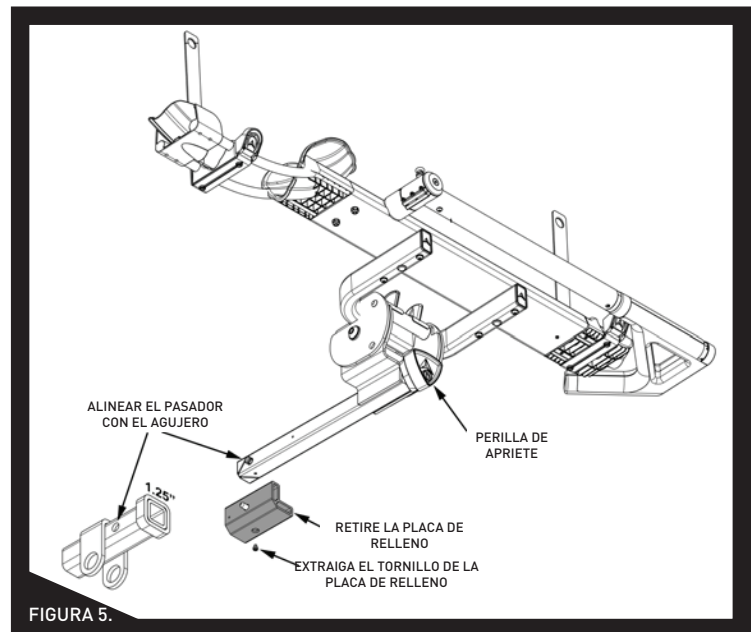
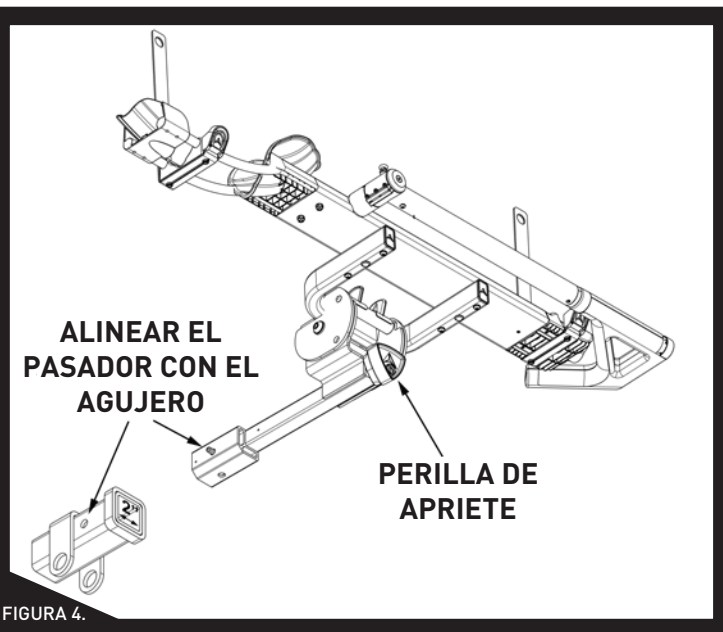
INSTALACIÓN DE ENGANCHE DE 2"

1. Asegúrese de que la placa de relleno de 2" esté instalada, e inserte el portabicicletas en el enganche receptor.
2. Presione el pasador en el portabicicletas e inserte el portabicicletas en el enganche receptor, asegurándose de que el pasador en el portabicicletas encaje con el orificio del enganche receptor.

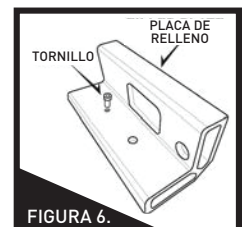
¡IMPORTANTE! Cuando instale el portabicicletas en el enganche receptor, inserte el portabicicletas más allá de donde se alinean el pasador y el orificio del enganche, ya que esto puede hacer que el portabicicletas se atasque en el lado del enganche.

INSTALACIÓN DE ENGANCHE DE 1 1/4"

1. Con una llave hexagonal de 4 mm, retire el tornillo de la placa de relleno que sujeta la placa de relleno en su lugar.
2. Presione el pasador en el portabicicletas e inserte el portabicicletas en el enganche receptor, asegurándose de que el pasador en el portabicicletas encaje con el orificio del enganche receptor.



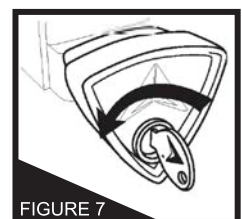
NOTA: Después de retirar la placa de relleno y el tornillo, el tornillo de la placa de relleno se puede conservar en el orificio roscado en el interior de la placa de relleno. La placa de relleno y el tornillo deben guardarse para la futura instalación del enganche de 2".



PASO 5: APRIETE Y BLOQUEO DEL PORTABICICLETAS A SU ENGANCHE

¡IMPORTANTE! La perilla de apriete solo se ajustará y aflojará cuando la perilla interior del cilindro de bloqueo esté activada. Para activar el cilindro de bloqueo, inserte la llave en la cerradura de la perilla y gire la llave EN SENTIDO HORARIO, como se muestra en la Figura 7.

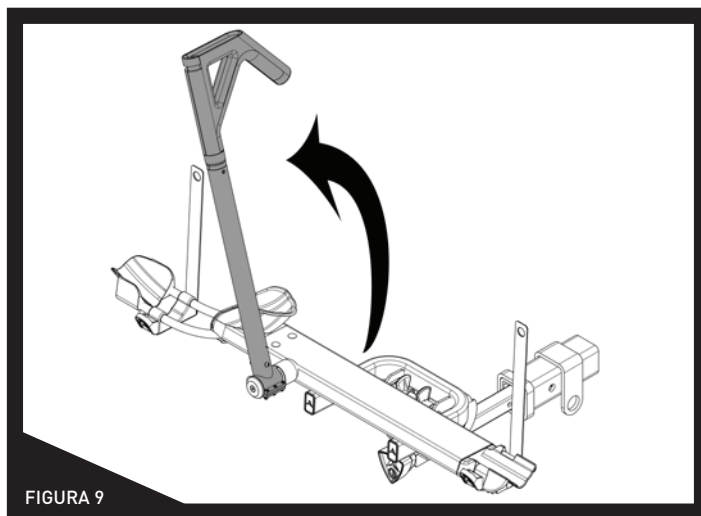
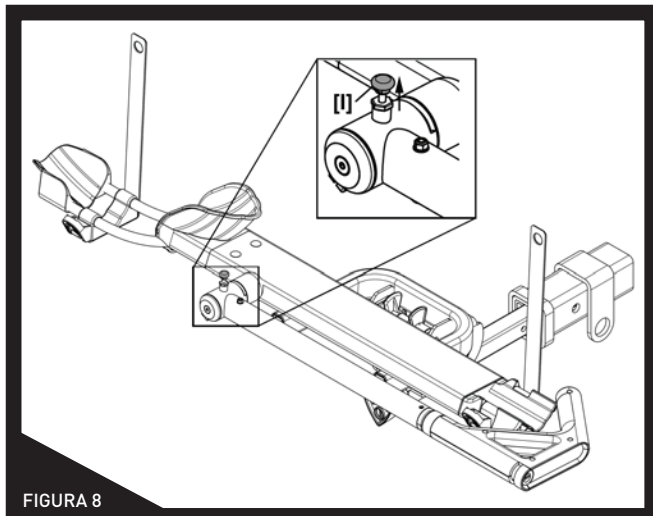
1. Inserte la llave en la cerradura de la perilla triangular y gírela en sentido antihorario para activar la perilla.
2. Gire la perilla EN SENTIDO HORARIO para apretar el portabicicletas dentro del enganche receptor.
3. Una vez que el portabicicletas esté ajustado dentro del enganche receptor, gire la llave EN SENTIDO HORARIO para desactivar la perilla. Esto bloqueará el portabicicletas a su vehículo.
4. Para quitar el portabicicletas de su vehículo, inserte la llave en la cerradura y gire la llave en SENTIDO ANTIHORARIO para activar la perilla. Gire la perilla en sentido ANTIHORARIO para aflojar el portabicicletas.





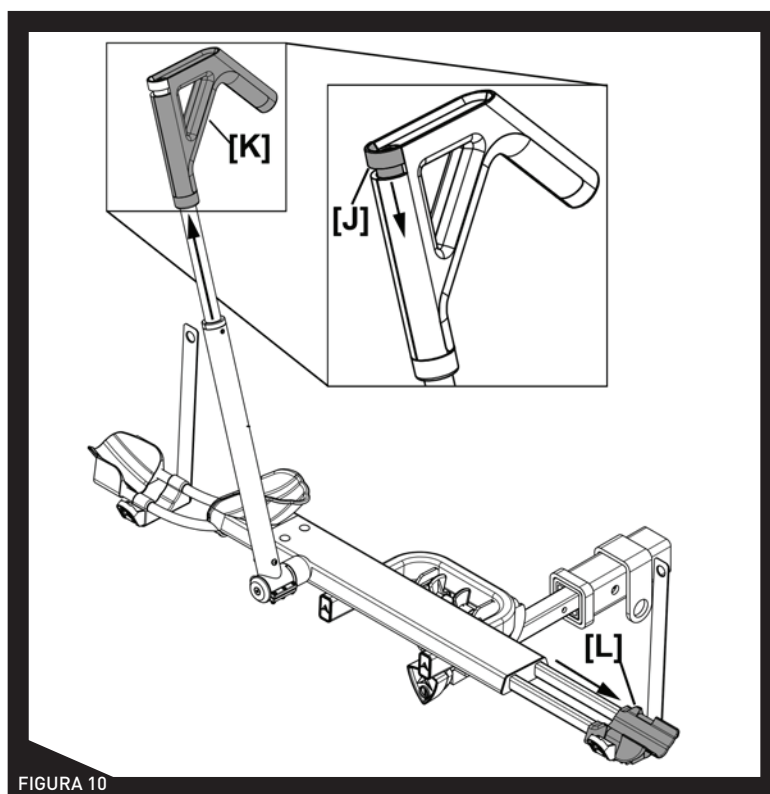
PREPARAR EL AR100 PARA INSTALAR LAS BICICLETAS

PASO 6: Levante el brazo de sujeción, levante el pasador [I] como se muestra en la Fig. 8, mientras gira el brazo hasta su posición completamente hacia adelante, Fig 9.



PASO 7:

1. Asegurándose de que la liberación del brazo esté desbloqueada, empuje hacia abajo la liberación del brazo [J] y extienda por completo el brazo para bicicletas [K]
2. Deslice la bandeja de la rueda trasera de la bicicleta [L] a la posición aproximada para soportar la rueda trasera de la bicicleta.





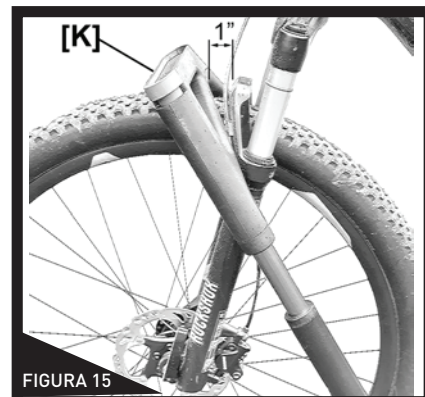
INSTALAR BICICLETAS EN EL AR100

¡ADVERTENCIAS!

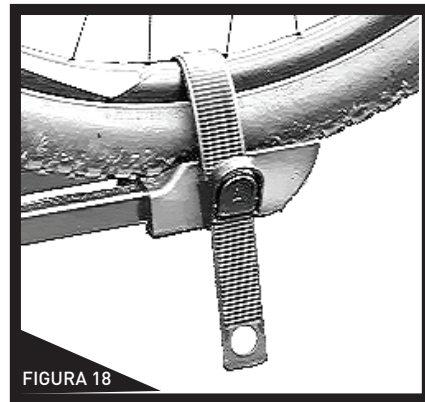
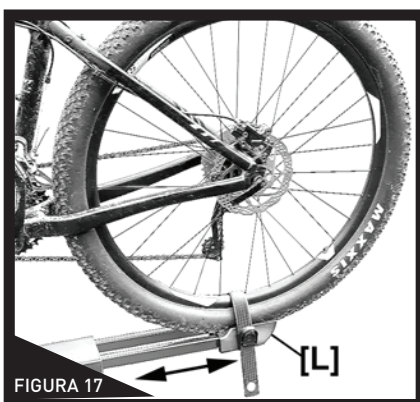
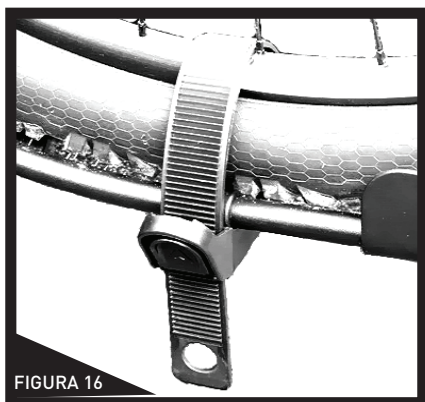
1. Solo lleve bicicletas con un peso máximo de 75 LB, ruedas de 26" a 29" de diámetro, neumáticos de hasta 3.5" de ancho y una distancia entre ejes de mín. 35" hasta un máx. de 48".
2. Las bicicletas solo deben transportarse con la rueda delantera instalada en la bandeja para la rueda delantera.
3. Nunca lleve bicicletas con neumáticos desinflados o con fugas.
4. Nunca lleve bicicletas con los guardafangos delanteros instalados. Estos deben retirarse antes del transporte.
5. Verifique que las ruedas delanteras y traseras estén bien fijadas a la bicicleta; verifique que los pinchos de liberación rápida estén apretados.

PASO 8: CARGAR LA BICICLETA

1. Coloque la rueda delantera de la bicicleta en la bandeja para la rueda delantera
2. Gire el brazo de sujeción hacia arriba hasta que el gancho descansa a 1" o menos de los frenos o de la horquilla delantera. Vea la Fig. 15
3. Aplique presión firmemente contra el gancho [K] para comprimirlo contra la rueda.

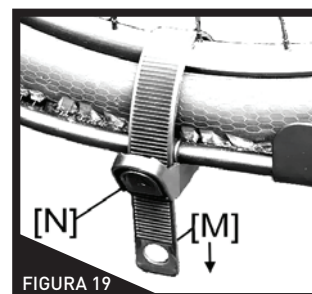


4. Pase la correa de la rueda delantera a través de los rayos, luego pase la correa por la hebilla y apriete.
5. Deslice la bandeja de la rueda trasera hacia adentro o hacia afuera de modo que la bandeja [L] esté centrada en la parte inferior de la rueda trasera.
6. Pase la correa de la rueda trasera a través de los rayos, luego pase la correa por la hebilla y apriete



PASO 9: DESCARGAR LAS BICICLETAS

1. Suelte las correas de la bandeja de la rueda [Fig. 19] tirando del extremo [M] mientras presiona la lengüeta de liberación [N]. Meta la correa detrás de la rueda trasera. Tirar de la correa ayuda a liberar la hebilla.
2. Libere el brazo de sujeción presionando la liberación del brazo (paso 7, página 6) para retirar la bicicleta.





PASO 10: BLOQUEAR LA BICICLETA AL PORTABICICLETAS

1. Con el brazo de sujeción completamente ajustado sobre la rueda delantera, inserte la llave en la cerradura y gírela a la posición de bloqueo [O]. Esto evitará que se suelte el botón rojo de liberación y se retire la bicicleta.

NOTA: Para mayor seguridad de sus bicicletas, se recomienda usar un cable de bloqueo adicional para asegurar sus bicicletas al portabicicletas. El cable debe pasarse por el cuadro de la bicicleta y las ruedas y luego bloquearse en el enganche receptor de su vehículo.

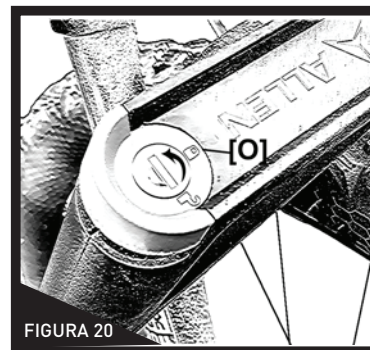


FIGURA 20

PLEGAR EL PORTABICICLETAS CONTRA EL VEHÍCULO CUANDO NO ESTÁ EN USO

PASO 11: PLEGAR EL PORTABICICLETAS CONTRA EL VEHÍCULO

Plegar el portabicicletas contra el vehículo para guardarlo cuando no esté en uso

1. Pliegue el portabicicletas deslizándolo en las bandejas de las ruedas traseras, gire las bandejas de las ruedas delanteras a la posición de cerrado, retraiga los mástiles y coloque los brazos de sujeción en la posición horizontal (plana).
2. Mientras levanta el portabicicletas ligeramente, apriete y junte las dos lengüetas de liberación rojas [P]. Levante el portabicicletas para plegarlo contra el vehículo. El portabicicletas encajará en su lugar cuando esté vertical. Asegúrese de que ninguna parte del portabicicletas entre en contacto con el vehículo.

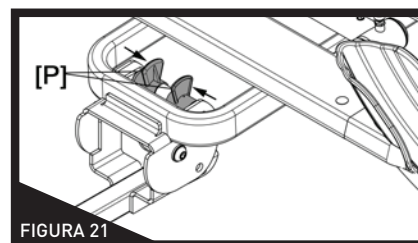


FIGURA 21

INCLINAR EL PORTABICICLETAS PARA TENER ACCESO AL VEHÍCULO

PASO 12: INCLINAR EL PORTABICICLETAS

1. Mientras levanta ligeramente el portabicicletas, apriete las lengüetas de liberación (mostradas en la Figura 21, arriba). Una vez liberado, baje el portabicicletas de forma controlada hasta que se detenga [Paso 1]. Abra la puerta trasera [Paso 2].
2. **¡IMPORTANTE!** Cuando el acceso al vehículo esté completo, levante el portabicicletas a la posición horizontal, asegurándose de que el portabicicletas encaje en su lugar (oírás un chasquido).

NOTA: DEBIDO A LAS DIFERENTES DIMENSIONES DE LAS BICICLETAS Y DEL ENGANCHE, LA PUERTA TRASERA PODRÍA NO DESPEJAR POR COMPLETO LAS BICICLETAS CUANDO ESTÉ ABIERTA, ASÍ QUE ABRA LA PUERTA TRASERA CON PRECAUCIÓN PARA EVITAR DAÑOS POTENCIALES AL VEHÍCULO.

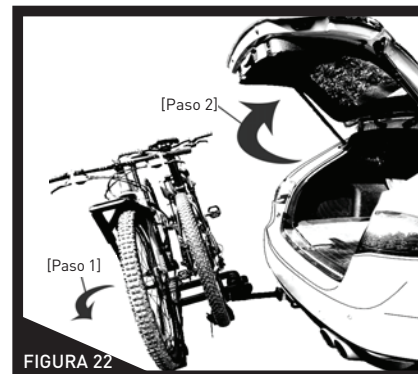


FIGURA 22

PARA PREGUNTAS RELATIVAS AL SERVICIO DE GARANTÍA,
ENSAMBLAJE, INSTALACIÓN O USO, CONTACTE

GET OUT THERE TRADING, RUA MOUZINHO DA SILVEIRA 10, 1250-167 LISBOA PT
800-722-5536 ~ customerservice@allen.bike

Tenga en cuenta que todas las devoluciones y cambios están sujetos a la política de devolución del minorista donde se compró originalmente el producto.



ALLEN GLOBAL FCZO

IFZA DUBAI - BUILDING A1; UNIT 001, DUBAI SILICON OASIS, DDP, DUBAI, UAE

www.Allen.Bike

Producto diseñado en EE. UU. Fabricado en Shanghái, China