

ADVERTENCIA: La caída de las bicicletas o el portabicicletas en la carretera podría causar accidentes graves que resulten en lesiones corporales; no utilice el portabicicletas en ningún vehículo en el que no se pueda montar correctamente, tal como se describe en esta hoja de instrucciones.

- El portabicicletas solo debe usarse en vehículos con enganches receptores de 2".
- **NUNCA** lo use en remolques o en la parte delantera de un vehículo.
- Las bicicletas deben estar atadas al portabicicletas con amarres o correas adicionales, si es necesario.
- Compruebe periódicamente durante el uso que todos los pernos y pasadores estén apretados y que el portabicicletas y las bicicletas estén seguros.
- Nunca lleve más de 5 bicicletas (**capacidad máxima de 175 LB**), no se permiten ciclomotores, bicicletas tándem o reclinadas. Las luces traseras del automóvil deben permanecer visibles.
- Conduzca con cuidado, especialmente sobre baches. Nunca use todoterreno.
- No utilice el portabicicletas si alguna parte está dañada, gastada o falta. Contacte a R. A. Allen Co., Inc. por piezas de repuesto.

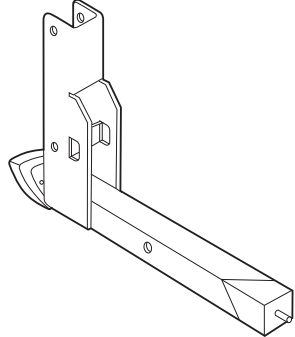
PRECAUCIÓN: Utilice Allen 552QR únicamente de acuerdo con las normas locales de vehículos motorizados y de tráfico.

- Instale el portabicicletas y cargue las bicicletas solo a una distancia segura del tráfico en movimiento.
- Asegúrese de que tanto el portabicicletas y las bicicletas se mantengan a una distancia segura de la carretera y del escape caliente.
- Solo opere el vehículo con el portabicicletas en posición vertical y asegurado.
- Las bicicletas nunca deben extenderse más allá de los lados del vehículo.
- Retire el portabicicletas del automóvil, o doble los brazos de carga hacia abajo cuando no esté en uso.

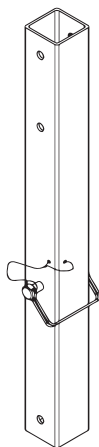
A. PARTES:

LA CAJA DEL 552QR DEBE CONTENER LOS SIGUIENTES ARTÍCULOS:

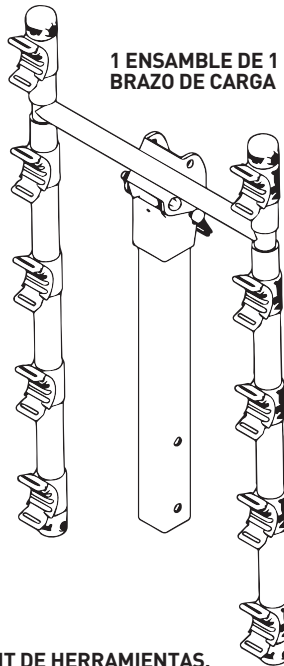
1 INSERCIÓN DE ENGANCHE CON PLACAS DE RELLENO



1 POSTE QR



1 ENSAMBLE DE 1 BRAZO DE CARGA



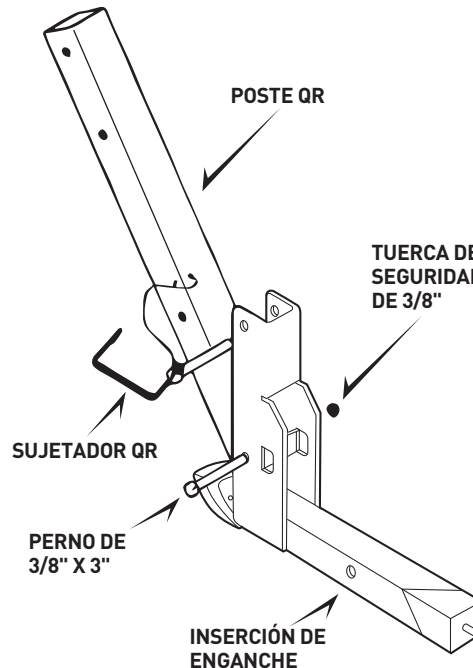
1 KIT DE HERRAMIENTAS, QUE CONTIENE:



B. ENSAMBLAJE DEL PORTABICICLETAS:

PASO 1

- INSERTE LA PARTE INFERIOR DEL POSTE QR EN EL ENGANCHE. INSÉRTELO DE MODO QUE LOS ORIFICIOS DE LA PARTE INFERIOR DE CADA PIEZA SE ALINEEN.
- INSERTE EL PERNO DE 3/8" X 3" A TRAVÉS DEL AGUJERO Y ENROQUE UNA DE LAS TUERCAS DE SEGURIDAD DE 3/8" EN EL EXTREMO DEL PERNO.
- GIRE EL POSTE QR A LA POSICIÓN VERTICAL, DE MANERA QUE LOS ORIFICIOS SUPERIORES SE ALINEEN. INSERTE EL SUJETADOR QR A TRAVÉS DE ESOS ORIFICIOS Y ASEGURE EL SUJETADOR RETENEDOR DE ALAMBRE.
- APRIETE LA TUERCA Y EL PERNO FIRMEMENTE CON DOS LLAVES.

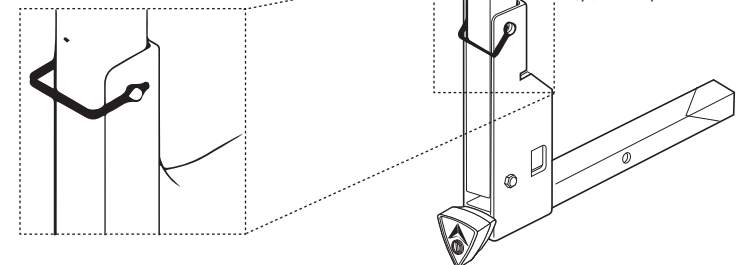


PASO 2

- INSERTE EL ENSAMBLE DEL BRAZO DE CARGA EN LA PORCIÓN SUPERIOR DEL POSTE QR ALINEANDO LOS ORIFICIOS EN CADA PIEZA.
- INSERTE LOS PERNOS DE 3/8" X 2 1/2" A TRAVÉS DE CADA ORIFICIO Y ENROQUE UNA TUERCA DE SEGURIDAD DE 3/8" EN EL EXTREMO DE LOS PERNOS.
- APRIETE LA TUERCA Y EL PERNO FIRMEMENTE CON DOS LLAVES.

NOTA: UNA VEZ TERMINADO, AMBAS PARTES DEBEN ESTAR UNIDAS FIRMEMENTE JUNTAS.

IMPORTANTE: CUANDO EL PORTABICICLETAS SE ENCUENTRA EN POSICIÓN VERTICAL, EL RETENEDOR DE ALAMBRE DEL SUJETADOR QR DEBE ESTAR SIEMPRE EN POSICIÓN DE CERRADO, PARA EVITAR QUE EL PORTABICICLETAS SE CAIGA DURANTE EL USO.



HERRAMIENTAS NECESARIAS: 2 LLAVES DE 9/16" Y 2 LLAVES DE 3/4"; 0 2 LLAVES INGLESAS

C. INSTALACIÓN DEL PORTABICICLETAS EN EL VEHÍCULO:

ESTE PORTABICICLETAS SOLO DEBE SER UTILIZARSE CON ENGANCHES RECEPTORES DE 2" INSTALADOS PROFESIONALMENTE EN AUTOMÓVILES. NUNCA USE ESTE PORTABICICLETAS EN UN REMOLQUE DE CUALQUIER TIPO.

PASO 1: INTRODUZCA LA LLAVE EN EL SEGURO Y GÍRELA EN SENTIDO CONTRARIO A LAS AGUJAS DEL RELOJ, PARA QUE LA PERILLA DE BLOQUEO APRIETE/AFLOJE LA CUÑA DE INSERCIÓN DEL ENGANCHE.

GIRE LA LLAVE PARA BLOQUEAR/DESBLOQUEAR LA PERILLA



EN SENTIDO HORARIO PARA BLOQUEAR; EN SENTIDO CONTRAHORARIO PARA DESBLOQUEAR

PASO 2: GIRE LA PERILLA DE BLOQUEO EN SENTIDO CONTRARIO A LAS AGUJAS DEL RELOJ PARA AFLOJAR LA CUÑA DE INSERCIÓN DEL ENGANCHE.

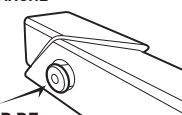
GIRE LA PERILLA EN SENTIDO CONTRAHORARIO PARA AFLOJAR LA CUÑA DEL ENGANCHE



PASO 3: OPRIMA EL PASADOR DE RESORTE DEL ENGANCHE E INSERTE EL PORTABICICLETAS EN EL ENGANCHE RECEPTOR, HASTA QUE EL PASADOR DEL RESORTE SE ENGANCHE EN EL ORIFICIO DEL ENGANCHE RECEPTOR DEL VEHÍCULO.

PASO 4: GIRE LA PERILLA DE BLOQUEO EN SENTIDO HORARIO PARA AJUSTAR EL PORTABICICLETAS DENTRO DEL ENGANCHE RECEPTOR. TENGA CUIDADO DE NO APRETAR DEMASIADO; UN PORTABICICLETAS ADECUADAMENTE ASEGURADO DEBE ESTAR LIBRE DE CUALQUIER MOVIMIENTO DENTRO DEL ENGANCHE RECEPTOR.

CUÑA DE INSERCIÓN DEL ENGANCHE



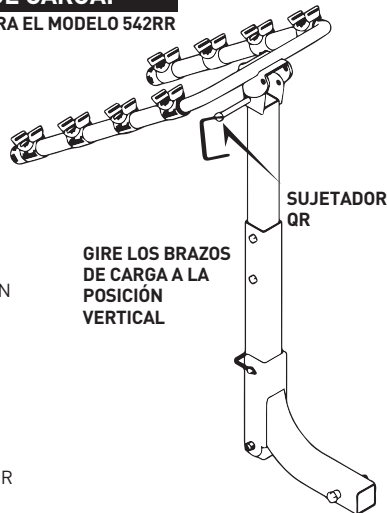
PASADOR DE RESORTE

PASO 5 (OPCIONAL): INSERTE LA LLAVE Y GIRE EN SENTIDO HORARIO PARA QUE LA PERILLA DE BLOQUEO PUEDA GIRAR LIBREMENTE. ESTO BLOQUEARÁ EL PORTABICICLETAS A SU VEHÍCULO. PARA RETIRAR EL PORTABICICLETAS DEL VEHÍCULO, SIGA LOS PASOS 1 A 3 ANTES DESCRITOS.

D. PLEGAR LOS BRAZOS DE CARGA:

NOTA: SE MUESTRA EL MODELO 542RR

- PARA PLEGAR LOS BRAZOS DE CARGA, RETIRE EL SUJETADOR QR DEL ENSAMBLE DEL BRAZO DE CARGA Y COLOQUE LOS BRAZOS DE CARGA EN POSICIÓN VERTICAL.
- VUELVA A INSTALAR EL SUJETADOR QR. ASEGURARSE DE CERRAR CORRECTAMENTE EL RETENEDOR DE ALAMBRE EN EL SUJETADOR QR.
- **IMPORTANTE:** EL RETENEDOR DE ALAMBRE DEBE ESTAR COMPLETAMENTE CERRADO PARA MANTENER LOS BRAZOS DE CARGA EN POSICIÓN VERTICAL DURANTE EL USO. VER EL DIBUJO DEL PASO 2 EN LA PÁGINA 1.



GIRE LOS BRAZOS DE CARGA A LA POSICIÓN VERTICAL

SUJETADOR QR

E. CARGA DE LAS BICICLETAS EN EL PORTABICICLETAS:

1. RETIRE TODOS LOS ARTÍCULOS SUELTOS DE LAS BICICLETAS (INFLADORES, BOLSAS, ETC.) Y COMPRUEBE QUE TODOS LOS BUJES DE LIBERACIÓN RÁPIDA ESTÉN APRETADOS.
2. CARGUE LA PRIMERA BICICLETA CON LA CADENA Y LOS ENGRANAJES HACIA AFUERA DEL PORTABICICLETAS. ASEGÚRESE DE QUE LAS BICICLETAS NO ENTREN EN CONTACTO CON EL VEHÍCULO.
3. CARGUE LAS BICICLETAS QUE SIGUEN EN DIRECCIONES ALTERNANTES. PARA LOGRAR LA MEJOR DISTRIBUCIÓN DE PESO, CARGUE PRIMERO LAS BICICLETAS MÁS PESADAS Y LAS BICICLETAS MÁS LIGERAS EN EL EXTERIOR. AÑADA MATERIAL ACOLCHADO ENTRE LOS PUNTOS DE CONTACTO DE LAS BICICLETAS, SI ES NECESARIO.
4. DESPUÉS DE CARGAR LAS BICICLETAS, COMPRUEBE QUE TODO EL PORTABICICLETAS ESTÉ SEGURO, QUE EL PERNO NO SE TAMBALEE Y ESTÉ APRETADO, Y QUE EL PORTABICICLETAS ESTÉ AÚN FIRMEMENTE EN SU SITIO. LA VISIÓN A TRAVÉS DE LA LUNETAS PODRÍA VERSE RESTRINGIDA. USE LOS ESPEJOS LATERALES CUANDO RETROCEDA.

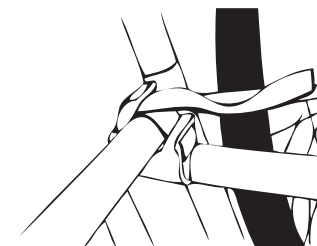
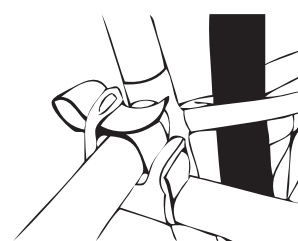
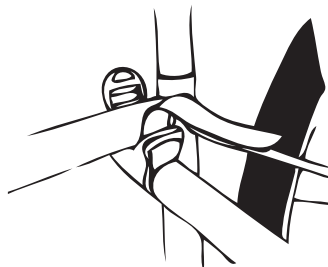
NOTA ESPECIAL SOBRE LA INSTALACIÓN DE MARCOS DE ESTILO FEMENINO:

COLOQUE UN BRAZO DE CARGA DEBAJO DEL TUBO SUPERIOR DELANTERO. CON EL OTRO BRAZO DE CARGA, GIRE LA HORQUILLA DE SUJECIÓN Y COLOQUE EL BRAZO DE CARGA EN EL ESPACIO ENTRE DEL TUBO DEL ASIENTO Y DEBAJO DE LA BAJADA TRASERA. TAMBIÉN SE RECOMIENDA LA BARRA ADAPTADORA ALLEN 900B PARA ESTA APLICACIÓN.

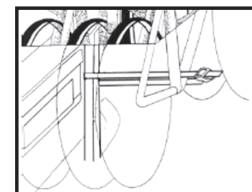
F. ASEGURAR LAS BICICLETAS AL PORTABICICLETAS:

TODAS LAS BICICLETAS DEBEN ESTAR FIRMEMENTE SUJETAS AL PORTABICICLETAS. UTILICE CORREAS DE AMARRE INDIVIDUALES. O CORREAS ADICIONALES SI ES NECESARIO.

1. COLOQUE LA BICICLETA EN LA HORQUILLA.
2. ENSARTE LAS CORREAS.
3. TIRE DE LA CORREA PARA APRETARLA.



4. UTILICE LA CORREA DE 70" (NO INCLUIDA) PARA JUNTAR TODAS LAS BICICLETAS EN TORNO A LOS SOPORTES INFERIORES. LA CORREA TAMBIÉN DEBE SUJETAR LAS RUEDAS.



ALLEN SPORTS

FABRICANTE:

ALLEN GLOBAL FCZO
IFZA DUBAI - BUILDING A1; UNIT 001
DUBAI SILICON OASIS, DDP
DUBAI, UAE

CONTÁCTENOS:

GET OUT THERE TRADING
RUA MOUZINHO DA SILVEIRA 10
1250-167 LISBOA, PORTUGAL
+351 211 452 812

CUSTOMERSERVICE@ALLEN.BIKE
WWW.ALLEN.BIKE

©2021 R. A. ALLEN CO., INC., ALL RIGHTS RESERVED