

**WARNUNG:** Auf die Straße fallende Fahrräder oder Fahrradträger können schwere Unfälle verursachen, die zu Körperverletzungen führen können. Verwenden Sie den Fahrradträger nicht auf Kraftfahrzeugen, an denen er nicht ordnungsgemäß, wie in dieser Bedienungsanleitung beschrieben, befestigt werden kann.

- Die oberen Haken müssen vollständig über die massiven Metallkanten oben / vorne am Kofferraumdeckel oder an der Heckklappe eingehängt werden. Haken Sie sie niemals an Regenrinnen, Dachgepäckträgern, vertikalen Scheiben, Gummi- oder Kunststoffleisten ein.
- Befestigen Sie den Fahrradträger nur mit den unteren Füßen auf einer festen Oberfläche des Fahrzeuges (niemals auf Glas) und mit vollständig ausgefahrener unterer Fußbaugruppe. Verwenden Sie den Fahrradträger niemals auf Anhängern oder an der Vorderseite von Fahrzeugen.
- Transportieren Sie niemals mehr wie 2 Fahrräder (**MAX. KAPAZITÄT: 32 kg**) - keine Tandems, Mopeds oder Liegeräder. Die Autorücklichter müssen sichtbar bleiben. Die Fahrräder müssen sicher auf dem Fahrradträger befestigt sein. Verwenden Sie bei Bedarf Fahrradzurrgurte oder zusätzliche Gurte.
- Fahren Sie vorsichtig, insbesondere über Unebenheiten. Niemals im Gelände benutzen.
- Nicht verwenden, wenn ein Teil des Fahrradträgers beschädigt ist, abgenutzt ist oder fehlt. Kontaktieren Sie R. A. Allen Co., Inc. für Ersatzteile.

**VORSICHT:** Verwenden Sie den Allen 102DN nur in Übereinstimmung mit den Kraftfahrzeugvorschriften und Verkehrsregeln.

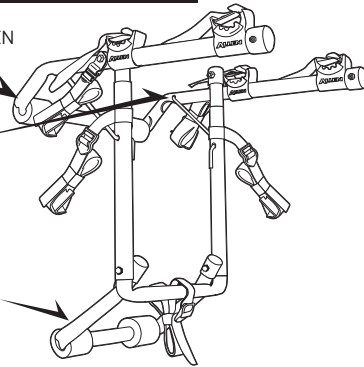
- Um Schäden an der Heckklappe oder dem Kofferraum zu vermeiden, öffnen Sie diese nicht, wenn Haken oder Fahrradträger montiert sind.
- Montieren Sie den Fahrradträger und befestigen Sie Fahrräder in einem sicheren Abstand vom Verkehr.
- Mit dem Fahrzeug dürfen nur die Gummifüße und Haken des Fahrradträgers in Kontakt kommen.
- Stellen Sie sicher, dass der gesamte Fahrradträger und alle Fahrräder in einem sicheren Abstand von der Straße und dem heißen Auspuff transportiert werden.
- Bauen Sie den Fahrradträger wieder vom Fahrzeug ab, wenn Sie ihn nicht benutzen

### A. FAHRADTRÄGER MONTIEREN:

1. KLAPPEN SIE DEN OBEREN FUSS-/TRAGARM AUS.

2. STECKEN SIE DIE STIFTE AN DEN ENDEN DER STÜTZEN IN DIE LÖCHER DER OBEREN FUSSBAUGRUPPE.

3. KLAPPEN SIE DIE UNTERE FUSSBAUGRUPPE VOLLSTÄNDIG AUS.

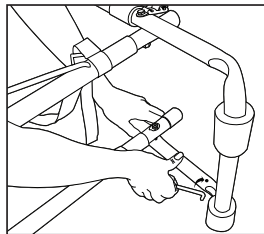


### A.2 SICHERES EINSETZEN DER MONTAGESTIFTE:

1. KLAPPEN SIE DEN FAHRADTRÄGER UND DIE SEITENABLAGER MIT DEN TRAGARMEN SENKRECHT ZUM MITTELTEIL.

2. ZIEHEN SIE DEN BEFESTIGUNGSSTIFT IN DAS LOCH AM TRAGARM (**HINWEIS: SEIEN SIE VORSICHTIG, UM SICH DIE FINGER NICHT EINZUKLEMMEN**)

3. DREHEN SIE DEN FAHRADTRÄGER UM UND WIEDERHOLEN SIE DEN VORGANG AUF DER ANDEREN SEITE.



### B. VOR DER BEFESTIGUNG DES FAHRADTRÄGERS:

1. STELLEN SIE SICHER, DASS DIE BERÜHRUNGSFLÄCHEN ZWISCHEN AUTO UND GUMMIFÜßEN ABSOLUT SAUBER UND FREI VON SCHMUTZ SIND, UND DASS ALLE GUMMIFÜßE SICH IM ENTSPRECHENDEN ABSTAND BEFINDEN.



2. STELLEN SIE SICHER, DASS DIE OBEREN SCHNALLEN WIE LINKS UND NICHT WIE RECHTS ABGEBILDET ANGEORDNET SIND.



3. ÜBERPRÜFEN SIE ALLE GURTE UM SICHERZUSTELLEN, DASS SIE NICHT VERSCHLISSEN ODER BESCHÄDIGT SIND.

### C. FAHRADTRÄGER AM FAHRZEUG BEFESTIGEN:

1. DIE OBEREN HAKEN MÜSSEN VOLLSTÄNDIG ÜBER DIE METALLKANTEN OBEN AUF DEM KOFFERRAUM, DER HECKTÜR ODER DER HECKKLAPPE EINGEHAKT WERDEN. HAKEN SIE DIESE NIEMALS AN REGENRINNEN, DACHGEPÄCKTRÄGERN, VERTIKALEN SCHEIBEN ODER KUNSTSTOFFTEILEN EIN. ÖFFNEN SIE DEN KOFFERRAUM / DIE HECKKLAPPE LEICHT FÜR EIN EINFACHESTES BEFESTIGEN DER HAKEN. **HANDELN SIE VORSICHTIG, DAMIT SICH DIE HAKEN NICHT VERKLEMMEN, WENN DER KOFFERRAUM / DIE HECKKLAPPE GEÖFFNET WIRD. EINGEKLEMMTE HAKEN BESCHÄDIGEN DAS FAHRZEUG.**

BEFESTIGEN DER OBEREN HAKEN AN FAHRZEUGEN OHNE ANGEMESSENEM ABSTAND AN DER OBEREN KANTE HINTEN AM KOFFERRAUM / AN DER HECKKLAPPE: LÖSEN SIE DIE OBEREN GURTE VON DEN METALLSCHNALLEN UND ÖFFNEN SIE DEN KOFFERRAUM / DIE HECKKLAPPE. PLATZIEREN SIE DIE OBEREN HAKEN IN DAS FAHRZEUGINNERE (GERADE INNERHALB DER OBEREN KANTE HINTEN IM KOFFERRAUM / IN DER HECKKLAPPE). **VORSICHTIG** SCHLIESSEN SIE DEN KOFFERRAUM / DIE HECKKLAPPE ÜBER DEN OBEREN GURTEN UND STELLEN SIE SICHER, DASS DIE HAKEN NICHT ZWISCHEN RAHMEN UND DER HECKKLAPPE EINGEKLEMMT WERDEN. **WICHTIG:** ZIEHEN SIE AN DEN OBEREN GURTEN BEI GESCHLOSSENER HECKKLAPPE, UM DIE HAKEN FEST GEGEN DAS INNERE IM FAHRZEUG ZU BRINGEN. BRINGEN SIE DIE OBEREN GURTE SO, WIE IN

2. STELLEN SIE DIE LÄNGE DER OBEREN GURTE SO EIN, DASS DER FAHRADTRÄGER MIT SEINEN TRAGARMEN LEICHT NACH OBEN GENEIGT POSITIONIERT IST, UM DIE FAHRÄDER VON DER STRASSE UND VOM AUSPUFF FERNZUHALTEN.

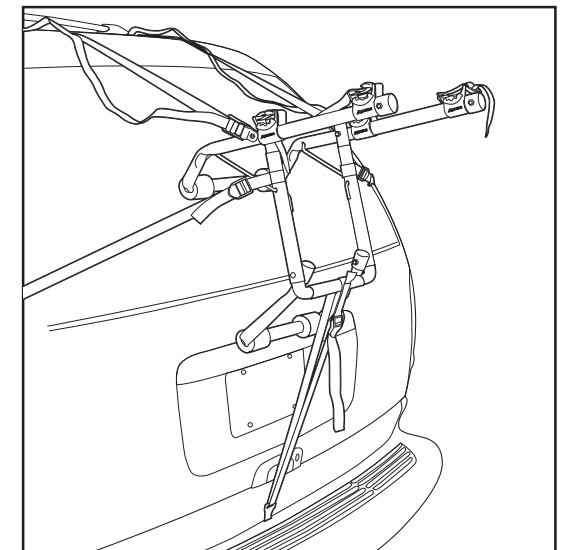
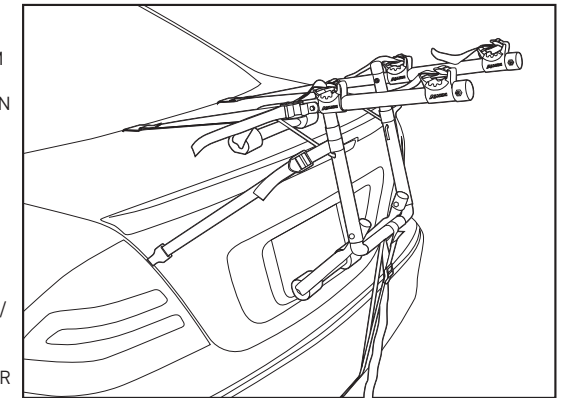
3. SOBALD DIE LÄNGE DER OBEREN GURTE EINGESTELLT IST, SOLLTE DIE FUSSBAUGRUPPE IN IHRER VOLLSTÄNDIG GEÖFFNETEN POSITION GEGEN DAS FAHRZEUG GEHALTEN WERDEN. ES IST WICHTIG, DASS DIE UNTEREN GRAUEN GUMMIPADS AUF DEM FAHRZEUG IN EINER POSITION BEFESTIGT WERDEN, WO SIE DEN FAHRADTRÄGER ABSTÜTZEN. DIE UNTEREN FÜSSE DÜRFEN NIEMALS AUF EINER GLASSSCHEIBE BEFESTIGT WERDEN.

4. STELLEN SIE SICHER, DASS DIE UNTEREN GURTE DURCH DIE KUNSTSTOFFSCHNALLEN GEZOGEN SIND.

5. HAKEN SIE DEN UNTEREN HAKEN VOLLSTÄNDIG AN EINER METALLKANTE UNTERHALB DER STOSSSTANGE ODER DEM KOFFERRAUM / DER HECKKLAPPE EIN. FALLS ES UNTERHALB DER STOSSSTANGE KEINE METALLKANTE GIBT, BEACHTEN SIE DIE ALTERNATIVE METHODE FÜR DIE BEFESTIGUNG DES UNTEREN HAKENS AUF DER NÄCHSTEN SEITE.

6. ZIEHEN SIE DIE UNTEREN GURTE VOLLSTÄNDIG AM LOSEN ENDE FEST, BIS DER BEWEGLICHE TEIL DES GURTES STRAFF GESpanNT IST.

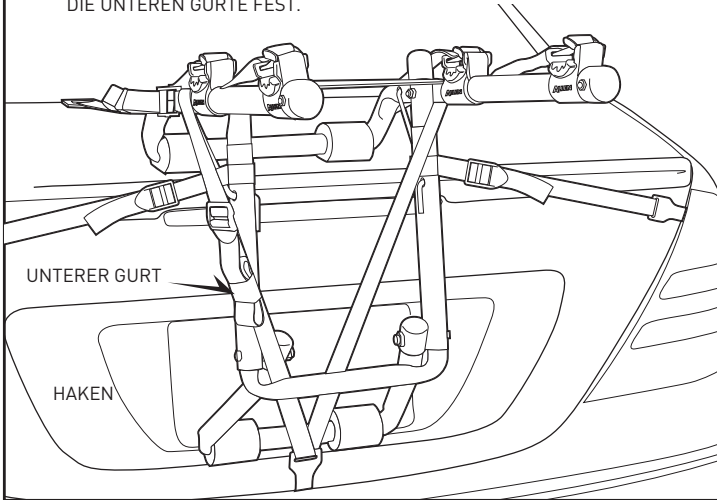
7. NACHDEM DER UNTERE GURT GESpanNT IST, BEFESTIGEN SIE DIE LINKEN UND RECHTEN SEITENGURTE. ZUERST IST ES WICHTIG, SICHERZUSTELLEN, DASS SIE DAFÜR DIE RICHTIGEN GURTE VERWENDEN - DIE SEITENGURTE SIND DIE GURTE MIT DEN KLEINEN METALLHAKEN, DIE ALS „SEITENBÄNDER“ (SIDE STRAPS) GEKENNZEICHNET SIND. DIE HAKEN AN DIESEN GURTEN MÜSSEN LINKS UND RECHTS VOM KOFFERRAUM / VON DER HECKKLAPPE BEFESTIGT WERDEN. NACHDEM DIE HAKEN BEFESTIGT WURDEN, SPANNEN SIE DIE GURTE VOLLSTÄNDIG, INDEM SIE AM LOSEN ENDE DER GURTE ZIEHEN.



## D. ALTERNATIVE METHODE 1 FÜR DEN UNTEREN GURT:

VERWENDEN SIE DIESE IN DEM FALL, DASS SICH UNTER DER STOSSSTANGE KEINE METALLKANTE ZUM ANBRINGEN VON HAKEN BEFINDET

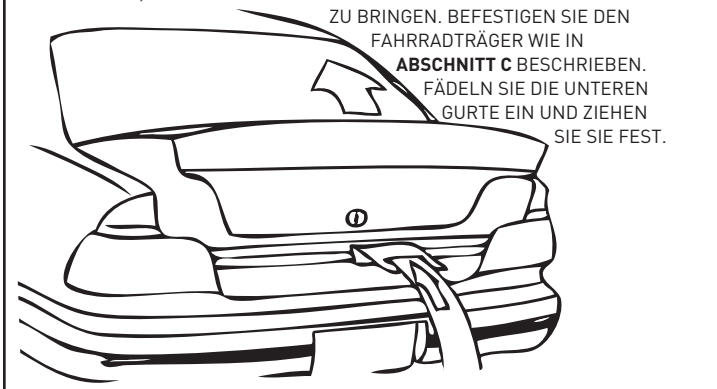
1. ENTFERNEN SIE DEN UNTEREN GURT VON DER UNTEREN HORIZONTALLEN KREUZSTANGE UND WICKELN SIE IHN IN DER NÄHE DER OBEREN METALLSCHNALLEN UM DIE TRAGARME. BEFESTIGEN SIE HAKEN AN DER UNTEREN KANTE DES KOFFERRAUMS / DER HECKKLAPPE. ZIEHEN SIE DIE UNTEREN GURTE FEST.



## E. ALTERNATIVE METHODE 2 FÜR DEN UNTEREN GURT:

VERWENDEN SIE DIESE IN DEM FALL, DASS SICH UNTER DER STOSSSTANGE KEINE METALLKANTE ZUM ANBRINGEN VON HAKEN BEFINDET

1. EVOR SIE DEN FAHRRADTRÄGER AM FAHRZEUG BEFESTIGEN, ENTFERNEN SIE DIE UNTEREN GURTE, ÖFFNEN SIE DEN KOFFERRAUM ETWAS UND BEFESTIGEN SIE DIE UNTEREN HAKEN INNEN IM KOFFERRAUM / IN DER HECKKLAPPE. SCHLIESSEN SIE DEN KOFFERRAUM VORSICHTIG ÜBER DEM GURT. ZIEHEN SIE AN DEN GURTEN, UM DIE HAKEN GEGEN DAS INNERE DES KOFFERRAUMS ZU BRINGEN. BEFESTIGEN SIE DEN FAHRRADTRÄGER WIE IN **ABSCHNITT C** BESCHRIEBEN. FÄDELN SIE DIE UNTEREN GURTE EIN UND ZIEHEN SIE SIE FEST.



## F. FAHRRÄDER AUF DEM FAHRRADTRÄGER BEFESTIGEN:

1. ENTFERNEN SIE ALLE LOSEN TEILE VON DEN FAHRRÄDERN (LUFTPUMPEN, RADTASCHEN, TRINKFLASEN USW.) UND ÜBERPRÜFEN SIE, DASS ALLE SCHNELLSPANNER FEST ANGEZOGEN SIND.
2. LADEN SIE DAS ERSTE FAHRRAD MIT DER KETTE UND DEN ZAHNRÄDERN VOM FAHRRADTRÄGER ABGEWANDT IN DIE ERSTE POSITION (DIE, DIE DER FAHRZEUGMITTE AM NÄCHSTEN IST). STELLEN SIE SICHER, DASS DIE FAHRRÄDER DAS FAHRZEUG NICHT BERÜHREN.
3. LADEN SIE WEITERE FAHRRÄDER ABWECHSELND IN DIE JEWEILS ENTGEGENGESETZTE RICHTUNG. FÜR DIE BESTE GEWICHTSVERTEILUNG LADEN SIE ZUERST DIE SCHWERSTEN FAHRRÄDER IN DER MITTE UND DIE LEICHTEREN FAHRRÄDER IN DEN AUSSENPOSITIONEN. BEFESTIGEN SIE BEI BEDARF POLSTER ZWISCHEN MÖGLICHEN BERÜHRUNGSPUNKTEN DER FAHRRÄDER.
4. ÜBERPRÜFEN SIE, NACHDEM ALLE FAHRRÄDER VERLADEN WURDEN, OB DER FAHRRADTRÄGER FEST SITZT. DIE SICHT AUS DEM HECKFENSTER KANN EINGESCHRÄNKT SEIN, WESHALB ZUSÄTZLICH DIE AUSSENSPIEGEL ZU BEACHTEN SIND.

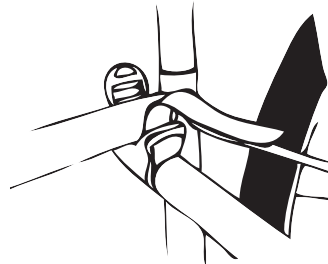
### BESONDERER HINWEIS ZUR BEFESTIGUNG VON DAMENRÄDERN:

POSITIONIEREN SIE EINEN TRAGARM UNTER DER VORDERSEITE DES OBEREN ROHRS. DREHEN SIE MIT DEM ANDEREN TRAGARM DIE ZURRGURTAUFNAHME UND POSITIONIEREN SIE DEN TRÄGER UNTERHALB VOM HINTEREN DOWN-STAY HINTER DAS SITZROHR. AUCH WIRD DER **ALLEN 900B ADAPTERSTAB** FÜR DIESE ANWENDUNG EMPFOHLEN.

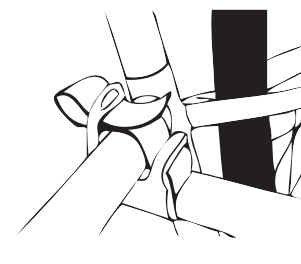
## G. SICHERN VON FAHRRÄDERN AUF DEM FAHRRADTRÄGER:

ALLE FAHRRÄDER MÜSSEN SICHER AUF DEM FAHRRADTRÄGER BEFESTIGT SEIN. VERWENDEN SIE EINZELNE ZURRGURTE. ODER ZUSÄTZLICHE GURTE NACH BEDARF.

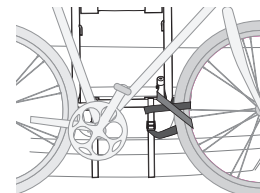
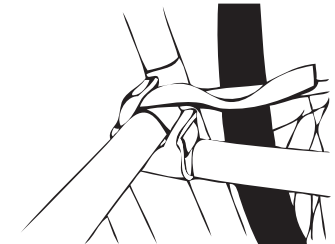
1. STELLEN SIE DAS FAHRRAD IN DIE AUFNAHME.



2. FÄDELN SIE DIE GURTE EIN.



3. ZIEHEN SIE DEN GURT FEST.



### WICHTIG:

SICHERN SIE DAS VORDERE RAD MIT DEM UNTEREN GURT, DEN SIE DURCH DIE FELGE ZIEHEN. ODER ZUSÄTZLICHE GURTE, UM ZU VERHINDERN, DASS DAS RAD MIT DEM AUTO IN KONTAKT KOMMT.



# ALLEN SPORTS®

HERSTELLER:

ALLEN GLOBAL FCZO  
IFZA DUBAI - BUILDING A1; UNIT 001  
DUBAI SILICON OASIS, DDP  
DUBAI, UAE

KONTAKTIERE UNS:

GET OUT THERE TRADING  
RUA MOUZINHO DA SILVEIRA 10  
1250-167 LISBOA  
+351 211 452 812

CUSTOMERSERVICE@ALLEN.BIKE  
WWW.ALLEN.BIKE

©2021 R. A. ALLEN CO., INC., ALL RIGHTS RESERVED V.8.20